



**VAN OPSTAL**  
B e n e l u x

**Van Opstal & C° n.v.**

Boomsesteenweg 34, B- 2630 Aartselaar

Tel.: 03- 887.40.48 • Fax: 03- 887.76.06

E-mail: [info@vanopstal.be](mailto:info@vanopstal.be)

[www.vanopstal.be](http://www.vanopstal.be)

**Van Opstal Nederland b.v.**

Minden 56, NL- 7327 AW Apeldoorn

Tel.: 055- 543.03.33 • Fax: 055- 543.00.09

E-mail: [info@vanopstal.nl](mailto:info@vanopstal.nl)

[www.vanopstal.nl](http://www.vanopstal.nl)



## LED VERLICHTING

### Inhoud

D-Motion .....	97
Flexibele led verlichting 12V .....	1
Flexibele led verlichting 24V .....	6
Led armaturen .....	49
Led badkamerverlichting .....	53
Led dressingverlichting .....	56
Led inbouwspots 12V .....	22
Led inbouwspots 24V .....	31
Led opbouwspots 12V .....	30
Led opbouwspots 24V .....	34
Led opbouwspots 350mA .....	46
Led slaapkamer verlichting .....	55
Led verlichting - Xpert Line .....	59
Led voedingen .....	65
Led X-drivers .....	82
Magy .....	92
Profielen voor flexibele led verlichting .....	16
Toebehoren led voedingen .....	72
Toebehoren X-drivers .....	87
Wave .....	108

© Alle rechten voorbehouden.

Niets uit deze publicatie mag worden vermenigvuldigd en/of verspreid in welke vorm dan ook zonder schriftelijke toestemming van Van Opstal & C° n.v. of Van Opstal Nederland b.v..

Notities



## FLEXIBELE LED VERLICHTING 12V

## FLEXIBELE LED VERLICHTING TYPE FLEXYLED SE H4 (120 LEDS/METER)

**Flexibele led verlichting type Flexyled SE H4 met 2 aansluitsnoeren**

- 120 leds per meter
- SE side emitting: de leds verspreiden het licht zijdelings zodat de strip in een uitgefreesde groef van 4 mm kan worden geplaatst. Zo vormen zij geen obstakel voor legplanken in bv. een dressingkast.
- in een siliconen omhulsel
- met 2 aansluitsnoeren:
  - 1 aansluitsnoer van 200 cm + Micro12 stekker
  - 1 aansluitsnoer van 15 cm + Micro12 stekker
- inkortbaar per 2,5 cm: snijpunten met markering aangeduid
- voeding of X-driver afzonderlijk te bestellen

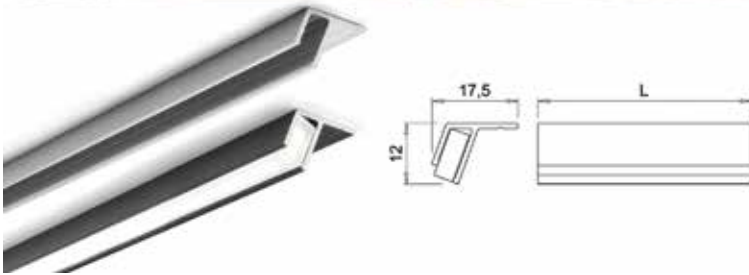


Bestelnr.	Afwerking	Lengte	Lichtkleur	Lux (op 50 cm)/ Lumen	Voltage	Watt	Besteleenh.
048434	transparant	1000 mm	natuurlijk wit, 4000°K	100 lux/80 lm per W	12Vdc	12W	1 stuk
048435	transparant	2000 mm	natuurlijk wit, 4000°K	100 lux/80 lm per W	12Vdc	22W	1 stuk
048436	transparant	2500 mm	natuurlijk wit, 4000°K	100 lux/80 lm per W	12Vdc	27W	1 stuk
048437	transparant	3000 mm	natuurlijk wit, 4000°K	100 lux/80 lm per W	12Vdc	30W	1 stuk
048438	transparant	1000 mm	warm wit, 3100°K	100 lux/80 lm per W	12Vdc	12W	1 stuk
048439	transparant	2000 mm	warm wit, 3100°K	100 lux/80 lm per W	12Vdc	22W	1 stuk
048440	transparant	2500 mm	warm wit, 3100°K	100 lux/80 lm per W	12Vdc	27W	1 stuk
048441	transparant	3000 mm	warm wit, 3100°K	100 lux/80 lm per W	12Vdc	30W	1 stuk



#### Profiel type Tynn voor Flexyled SE H4

- profiel voor opbouw
- set van 4 bevestigingsschroeven afzonderlijk te bestellen
- enkel geschikt voor Flexyled SE H4
- profiel per stuk (1 stuk = 3000 mm)



Bestelnr.	Afwerking	Omschrijving	Lengte	Besteleenh.
048248	aluminium	profiel	3000 mm	1 stuk
048249	zwart	profiel	3000 mm	1 stuk
048250	aluminium	bevestigingsset	-	1 set
048251	zwart	bevestigingsset	-	1 set

## FLEXIBELE LED VERLICHTING TYPE FLEXYLED CR (60 LEDS/METER)

**Flexibele led verlichting type Flexyled CR**

- 60 leds per meter
- spatwaterbestendig (IP44)
- CR continuous row: bij het koppelen van de strips blijft de onderlinge afstand tussen de leds gelijk. Zo ontstaan er geen schaduwvlekken.
- met 3M dubbelzijdige kleefband
- inkortbaar per 3 leds (=50 mm): snijpunten met markering aangeduid
- de strips kunnen tot max. 6 meter worden gekoppeld

- voeding of X-driver afzonderlijk te bestellen

Bestelnr.	Afwerking	Lengte	Lichtkleur	Lux (op 50 cm)/ Lumen	Voltage	Watt	Besteleenh.
040788	transparant	250 mm	natuurlijk wit, 4500°K	400 lux/408 lm	12Vdc	1,2W	1 stuk
040789	transparant	500 mm	natuurlijk wit, 4500°K	400 lux/408 lm	12Vdc	2,4W	1 stuk

**Hoekverbinding type Flexyled CR**

- links of rechts

Bestelnr.	Afwerking	Lengte	Lichtkleur	Lux (op 50 cm)/ Lumen	Voltage	Watt	Besteleenh.
041105	transparant	rechts, 50 x 50 mm	natuurlijk wit, 4500°K	400 lux/408 lm	12Vdc	0,48W	1 stuk
041106	transparant	links, 50 x 50 mm	natuurlijk wit, 4500°K	400 lux/408 lm	12Vdc	0,48W	1 stuk
041754	transparant	rechts, 50 x 50 mm	warm, 3400°K	400 lux/408 lm	12Vdc	0,48W	1 stuk
041755	transparant	links, 50 x 50 mm	warm, 3400°K	400 lux/408 lm	12Vdc	0,48W	1 stuk

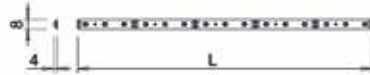
**Aansluitsnoer voor Flexyled CR**

Bestelnr.	Afwerking	Lengte	Besteleenh.
041553	wit	2000 mm	1 stuk

**Verbindingsnoer voor Flexyled CR**

Bestelnr.	Afwerking	Lengte	Besteleenh.
041109	wit	250 mm	1 stuk
041110	wit	500 mm	1 stuk
041111	wit	1000 mm	1 stuk

## FLEXIBELE LED VERLICHTING OP ROL TYPE FLEXILED CH (60 LEDS/METER)

**Flexibele led verlichting op rol type Flexyled CH**

- 60 leds per meter
- CH chained: een afgeknipt stuk Flexyled kan met de verbindingsclips terug aan de ketting (chain) toegevoegd worden
- met 3M dubbelzijdige kleefband
- inkortbaar per 3 leds (=50 mm): snijpunten met markering aangeduid
- vereist geen verder bewerking (strippen, solderen)
- aansluitstukken door snelkoppeling (clip)
- de strips kunnen tot max. 6 meter worden gekoppeld

- OPGELET! Door de afmetingen van de verbindingen is het niet mogelijk deze strip in de verschillende aluminium profielen te gebruiken.

- voeding of X-driver afzonderlijk te bestellen

Bestelnr.	Afwerking	Lengte	Lichtkleur	Lux (op 50 cm)/ Lumen	Voltage	Watt	Besteleenh.
041158	transparant	20 meter	natuurlijk wit, 4300°K	560 lux/408 lm	12Vdc	4,8W/meter	1 rol

**Aansluitsnoer voor Flexyled CH**

Bestelnr.	Afwerking	Lengte	Besteleenh.
041569	wit	2000 mm	1 stuk

**Verbindingsnoer voor Flexyled CH**

Bestelnr.	Afwerking	Lengte	Besteleenh.
041162	wit	50 mm	1 stuk
041161	wit	100 mm	1 stuk

**Verbindingsclips voor Flexyled CH**

- deze clips laat toe om verschillende stukken Flexyled onderling te verbinden tot maximum 1 lengte van 6 meter

Bestelnr.	Afwerking	Lengte	Besteleenh.
041160	wit	-	1 stuk

## FLEXIBELE LED VERLICHTING TYPE RGB (60 LEDS/METER)

**Flexibele led verlichting op rol type RGB**

- 60 leds per meter
- met 3M dubbelzijdige kleefband
- inkortbaar per 3 leds (=50 mm)
- met aansluitsnoer van 350 mm aan beide uiteinden
- control unit en voeding afzonderlijk te bestellen

Bestelnr.	Afwerking	Lengte	Lichtkleur	Lumen	Voltage	Watt	Besteleenh.
039201	transparant	5 meter	RGB	130/330/70 lm	12Vdc	14,4W/meter	1 stuk

**Control unit voor flexibele led verlichting RGB**

- inclusief afstandsbediening (3 AAA batterijen niet inbegrepen)
- functies:
  - aan/uit
  - kleurkeuze
  - vaste kleur of mixen van de verschillende kleuren
  - overgang tussen de verschillende kleuren
- er kunnen tot 2 RGB ledstrips worden aangesloten op 1 control unit
- voeding afzonderlijk te bestellen

Bestelnr.	Afwerking	Input	Output	Watt	Besteleenh.
039202	zwart	12Vdc	12Vdc	360W	1 stuk

**Verlengsnoer voor flexibele led verlichting RGB**

Bestelnr.	Afwerking	Lengte	Besteleenh.
039203	-	1 meter	1 stuk

## FLEXIBELE LED VERLICHTING 24V

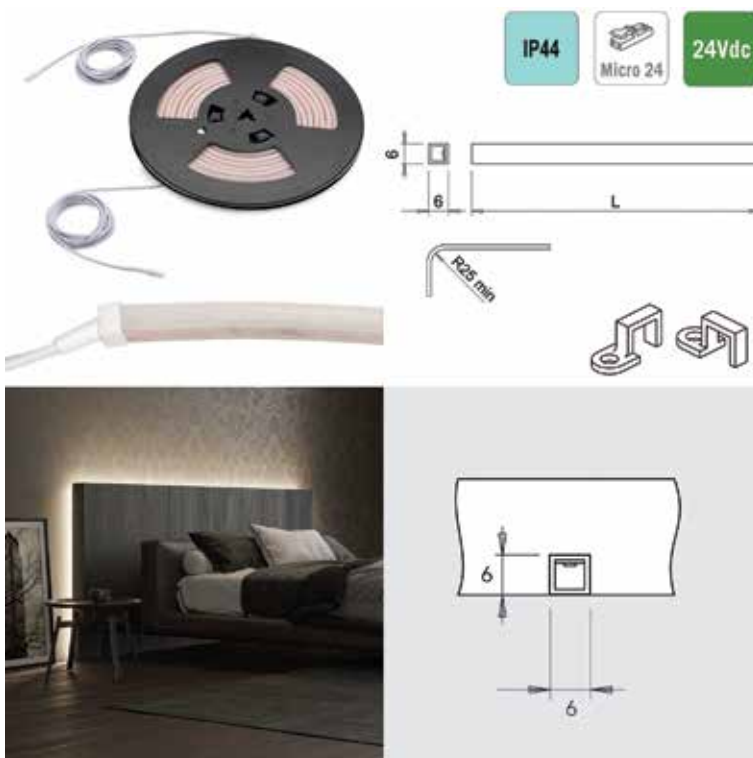
## FLEXIBELE LED VERLICHTING TYPE FLEXYLED SE H4-24 PRO (180 LEDS/METER)

**Flexibele led verlichting type Flexiled SE H4-24 PRO met 2 aansluitsnoeren**

- 180 leds per meter
- SE side emitting: de leds verspreiden het licht zijdelings zodat de strip in een uitgefreesde groef van 4 mm kan worden geplaatst. Zo vormen zij geen obstakel voor legplanken in bv. een dressingkast.
- in een siliconen omhulsel
- met 2 aansluitsnoeren van 200 cm + Micro24 stekker
- inkortbaar op elke gewenste lengte
- OPGELET:
  - na het inkorten is de ledstrip niet meer spatwaterbestendig (geen IP44)
  - lengte 6000 mm is IP20 i.p.v. IP44
- voeding of X-driver afzonderlijk te bestellen

Bestelnr.	Afwerking	Lengte	Lichtkleur	Lux (op 50 cm)/ Lumen	Voltage	Watt	Besteleenh.
048499	transparant	1000 mm	natuurlijk wit, 4300°K	170 lux/104 lm per W	24Vdc	10W	1 stuk
048501	transparant	2000 mm	natuurlijk wit, 4300°K	170 lux/104 lm per W	24Vdc	20W	1 stuk
048503	transparant	3000 mm	natuurlijk wit, 4300°K	170 lux/104 lm per W	24Vdc	30W	1 stuk
048505	transparant	6000 mm	natuurlijk wit, 4300°K	170 lux/104 lm per W	24Vdc	60W	1 stuk
048498	transparant	1000 mm	warm wit, 3000°K	170 lux/80 lm per W	24Vdc	10W	1 stuk
048500	transparant	2000 mm	warm wit, 3000°K	170 lux/80 lm per W	24Vdc	20W	1 stuk
048502	transparant	3000 mm	warm wit, 3000°K	170 lux/80 lm per W	24Vdc	30W	1 stuk
048504	transparant	6000 mm	warm wit, 3000°K	170 lux/80 lm per W	24Vdc	60W	1 stuk

## FLEXIBELE LED VERLICHTING TYPE FLEXYLED AT6 (276 LEDS/METER)

**Flexibele led verlichting type Flexyled AT6**

- 276 leds per meter
- in een siliconen omhulsel
- als opbouw met 3M dubbelzijdige kleefband of met 4 bevestigingsklemmetjes (meegeleverd)
- of om in te frezen in een groef van 6 x 6 mm
- inkortbaar per 21,7 mm
- met aansluitsnoer van 200 cm + Micro24 fiche aan beide uiteinden

- de melkachtige silicone coating technologie heft het typische puntjes effect van de leds op waardoor men een zacht strooilicht bekommt

- voeding of X-driver afzonderlijk te bestellen

Bestelnr.	Afwerking	Lengte	Lichtkleur	Lux (op 50 cm)/ Lumen	Voltage	Watt	Besteleenh.
047259	melkachtig	3000 mm	natuurlijk wit, 4000°K	370 lux/92 lm per W	24Vdc	30W	1 stuk
047260	melkachtig	6000 mm	natuurlijk wit, 4000°K	370 lux/92 lm per W	24Vdc	60W	1 stuk

## FLEXIBELE LED VERLICHTING TYPE FLEXYLED AT6 PRO (276 LEDS/METER)

**Flexibele led verlichting type Flexyled AT6 PRO**

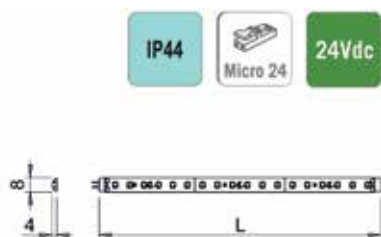
- 276 leds per meter
- in een siliconen omhulsel
- als opbouw met 3M dubbelzijdige kleefband of met 4 bevestigingsklemmetjes (meegeleverd)
- of om in te frezen in een groef van 6 x 6 mm
- inkortbaar op elke gewenste lengte
- met 2 aansluitsnoeren van 200 cm + Micro24 stekker

**- OPGELET:**

- na het inkorten is de ledstrip niet meer spatwaterbestendig (geen IP44)
- lengte 6000 mm is IP20 i.p.v. IP44
- de melkachtige silicone coating technologie heft het typische puntjes effect van de leds op waardoor men een zacht strooilicht bekomt
- voeding of X-driver afzonderlijk te bestellen

Bestelnr.	Afwerking	Lengte	Lichtkleur	Lux (op 50 cm)/ Lumen	Voltage	Watt	Besteleenh.
048514	melkchtig	2000 mm	Natuurlijk wit, 4000°K	370 lux/92 lm per W	24Vdc	20W	1 stuk
048515	melkchtig	3000 mm	Natuurlijk wit, 4000°K	370 lux/92 lm per W	24Vdc	30W	1 stuk
048516	melkchtig	6000 mm	Natuurlijk wit, 4000°K	370 lux/92 lm per W	24Vdc	60W	1 stuk
048511	melkchtig	2000 mm	Super warm wit, 2700°K	370 lux/80 lm per W	24Vdc	20W	1 stuk
048512	melkchtig	3000 mm	Super warm wit, 2700°K	370 lux/80 lm per W	24Vdc	30W	1 stuk
048513	melkchtig	6000 mm	Super warm wit, 2700°K	370 lux/80 lm per W	24Vdc	60W	1 stuk

## FLEXIBELE LED VERLICHTING TYPE FLEXYLED HE CR (120 LEDS/METER)

**Flexibele led verlichting type Flexyled HE CR**

- High Energy: 120 leds per meter
- spatwaterbestendig (IP44)
- CR continuous row: bij het koppelen van de strips blijft de onderlinge afstand tussen de leds gelijk. Zo ontstaan er geen schaduwvlekken.
- met 3M dubbelzijdige kleefband
- inkortbaar per 3 leds (=50 mm): snijpunten met markering aangeduid
- de strips kunnen tot max. 5 meter worden gekoppeld

- voeding of X-driver afzonderlijk te bestellen

Bestelnr.	Afwerking	Lengte	Lichtkleur	Lux (op 50 cm)/ Lumen	Voltage	Watt	Besteleenh.
041421	transparant	500 mm	natuurlijk wit, 4500°K	750 lux/826 lm	24Vdc	4,8W	1 stuk
041422	transparant	1000 mm	natuurlijk wit, 4500°K	750 lux/826 lm	24Vdc	9,6W	1 stuk
041423	transparant	2000 mm	natuurlijk wit, 4500°K	750 lux/826 lm	24Vdc	19,2W	1 stuk
041424	transparant	3000 mm	natuurlijk wit, 4500°K	750 lux/826 lm	24Vdc	28,8W	1 stuk
041427	transparant	500 mm	warm wit, 3400°K	750 lux/816 lm	24Vdc	4,8W	1 stuk
041428	transparant	1000 mm	warm wit, 3400°K	750 lux/816 lm	24Vdc	9,6W	1 stuk
041429	transparant	2000 mm	warm wit, 3400°K	750 lux/816 lm	24Vdc	19,2W	1 stuk
041430	transparant	3000 mm	warm wit, 3400°K	750 lux/816 lm	24Vdc	28,8W	1 stuk

**Hoekverbinding type Flexyled HE CR**

- High Energy
- links of rechts

Bestelnr.	Afwerking	Lengte	Lichtkleur	Lux (op 50 cm)/ Lumen	Voltage	Watt	Besteleenh.
041425	transparant	rechts, 50 x 50 mm	natuurlijk wit, 4500°K	750 lux/826 lm	24Vdc	0,8W	1 stuk
041426	transparant	links, 50 x 50 mm	natuurlijk wit, 4500°K	750 lux/826 lm	24Vdc	0,8W	1 stuk
041431	transparant	rechts, 50 x 50 mm	warm wit, 3400°K	750 lux/816 lm	24Vdc	0,8W	1 stuk
041432	transparant	links, 50 x 50 mm	warm wit, 3400°K	750 lux/816 lm	24Vdc	0,8W	1 stuk

**Aansluitsnoer voor Flexyled HE CR**

Bestelnr.	Afwerking	Lengte	Besteleenh.
041433	wit	2000 mm	1 stuk



24Vdc

## Verbindingsnoer voor Flexyled HE CR

Bestelnr.	Afwerking	Lengte	Besteleenh.
041434	wit	500 mm	1 stuk

## FLEXIBELE LED VERLICHTING TYPE FLEXYLED SHE6 PW PRO (180 LEDS/METER)



24Vdc

6 mm



## Flexibele led verlichting type Flexyled SHE6 PW Pro

- 180 leds per meter, slechts 6 mm breed
- No Dot Effect: homogeen lichtoppervlak
- zonder 3M dubbelzijdige kleefband, om in smalle profielen te kunnen worden geschoven
- inkortbaar per 25 mm: snijpunten met markering aangeduid
- met voorgesoldeerd aansluitsnoer van 200 cm

- voeding of X-driver afzonderlijk te bestellen

Bestelnr.	Afwerking	Lengte	Lichtkleur	Lux (op 50 cm)	Voltage	Watt	Besteleenh.
042040	transparant	1000 mm	natuurlijk wit, 4200°K	1300 lux	24Vdc	14,4W/meter	1 stuk
042043	transparant	1000 mm	warm wit, 3100°K	1300 lux	24Vdc	14,4W/meter	1 stuk
042041	transparant	2000 mm	natuurlijk wit, 4200°K	1300 lux	24Vdc	14,4W/meter	1 stuk
042044	transparant	2000 mm	warm wit, 3100°K	1300 lux	24Vdc	14,4W/meter	1 stuk
042042	transparant	3000 mm	natuurlijk wit, 4200°K	1300 lux	24Vdc	14,4W/meter	1 stuk
042045	transparant	3000 mm	warm wit, 3100°K	1300 lux	24Vdc	14,4W/meter	1 stuk

**Inbouwprofiel type Apex voor Flexyled SHE6**

- Apex is een kunststof profiel (PMMA) dat rechtstreeks in een groef (11 mm x 9 mm) kan worden geplaatst of kan worden gebruikt als diffuser in de aluminium profielen Miss en Lab.
- profiel en eindkappen afzonderlijk te bestellen
- uitsluitend geschikt voor Flexyled SHE6

Bestelnr.	Afwerking	Omschrijving	Lengte	Besteleenh.
058462	antraciet	inbouwprofiel/diffuser	3000 mm	1 stuk
058463	antraciet	eindkappen	-	1 paar
042029	wit	inbouwprofiel/diffuser	3000 mm	1 stuk
042030	wit	eindkappen	-	1 paar

**Inbouwprofiel type Miss voor Flexyled SHE6**

- profiel voor inbouw
- profiel, eindkappen en diffuser (= Apex kunststof profiel, bestelnr. 042029) afzonderlijk te bestellen
- uitsluitend geschikt voor Flexyled SHE6

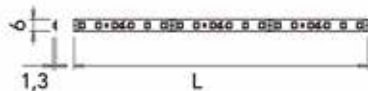
Bestelnr.	Afwerking	Omschrijving	Lengte	Besteleenh.
042032	aluminium	inbouwprofiel	3000 mm	1 stuk
042033	bruin	inbouwprofiel	3000 mm	1 stuk
048192	zwart	inbouwprofiel	3000 mm	1 stuk
058462	antraciet	inbouwprofiel/diffuser	3000 mm	1 stuk
042029	wit	inbouwprofiel/diffuser	3000 mm	1 stuk
042034	aluminium	eindkappen	-	1 paar
042035	bruin	eindkappen	-	1 paar
048193	zwart	eindkappen	-	1 paar

**Inbouwprofiel type Lab voor Flexyled SHE6**

- profiel voor inbouw
- profiel, eindkappen en diffuser (= Apex kunststof profiel, bestelnr. 042029) afzonderlijk te bestellen
- uitsluitend geschikt voor Flexyled SHE6
- anti-verblindings-effect

Bestelnr.	Afwerking	Omschrijving	Lengte	Besteleenh.
042036	aluminium	inbouwprofiel	3000 mm	1 stuk
042037	bruin	inbouwprofiel	3000 mm	1 stuk
058462	antraciet	inbouwprofiel/diffuser	3000 mm	1 stuk
042029	wit	inbouwprofiel/diffuser	3000 mm	1 stuk
042038	aluminium	eindkappen	-	1 paar
042039	bruin	eindkappen	-	1 paar

## FLEXIBELE LED VERLICHTING TYPE FLEXYLED HE6B PW PRO (120 LEDS/METER)

**Flexibele led verlichting type Flexyled HE6B PW Pro**

- 120 leds per meter, slechts 6 mm breed
- met 3M dubbelzijdige kleefband
- inkortbaar per 6 leds (=50 mm): snijpunten met markeringen aangeduid
- met voorgesoldeerd aansluitsnoer van 200 cm + Micro24 stekker

- voeding of X-driver afzonderlijk te bestellen

Bestelnr.	Afwerking	Lengte	Lichtkleur	Lux (op 50 cm)/ lumen	Voltage	Watt	Besteleenh.
048400	transparant	1000 mm	super warm wit, 2700°K	900 lux/85 lm per W	24Vdc	9,6W	1 stuk
048401	transparant	2000 mm	super warm wit, 2700°K	900 lux/85 lm per W	24Vdc	19,2W	1 stuk
048402	transparant	2500 mm	super warm wit, 2700°K	900 lux/85 lm per W	24Vdc	24W	1 stuk
048403	transparant	3000 mm	super warm wit, 2700°K	900 lux/85 lm per W	24Vdc	28,8W	1 stuk

## FLEXIBELE LED VERLICHTING TYPE UHE6B PW (280 LEDS/METER)

**Flexibele led verlichting UHE6B PW**

- 280 leds per meter, slechts 6 mm breed
- No Dot Effect: homogeen lichtoppervlak
- met 3M dubbelzijdige kleefband
- inkortbaar per 25 mm: snijpunten met markering aangeduid
- met voorgesoldeerd aansluitsnoer van 200 cm en Micro24 fiche
- voeding of X-driver afzonderlijk te bestellen

Bestelnr.	Afwerking	Lengte	Lichtkleur	Lux (op 50 cm)/ lumen	Voltage	Watt	Besteleenh.
048429	transparant	1000 mm	super warm wit, 2700°K	1000 lux/82 lm per W	24Vdc	10W	1 stuk
048430	transparant	2000 mm	super warm wit, 2700°K	1000 lux/82 lm per W	24Vdc	20W	1 stuk
048431	transparant	2500 mm	super warm wit, 2700°K	1000 lux/82 lm per W	24Vdc	25W	1 stuk
048432	transparant	3000 mm	super warm wit, 2700°K	1000 lux/82 lm per W	24Vdc	30W	1 stuk

## FLEXIBELE LED VERLICHTING TYPE FLEXYLED HE8 FS PW (120 LEDS/METER)

**Flexibele led verlichting type Flexyled HE8 FS PW**

- 120 leds per meter
- met 3M dubbelzijdige kleefband
- inkortbaar per 6 leds (=50 mm): snijpunten met markeringen aangeduid

- De full spectrum lichtprojectie lijkt erg op het natuurlijke zonlicht. Het is zeer geschikt voor het verlichten van kruiden die in potten worden gekweekt, zoals basilicum, salie, tijm, ...
- uitsluitend voor gebruik binnenshuis
- het is aanbevolen om de Flexyled HE8 FS PW te installeren in een aluminium profiel voor de warmte afvoer
- met voorgesoldeerd aansluitsnoer van 200 cm en Micro24 fiche
- de afgeknipte delen zijn herbruikbaar met het aansluitsnoer voor Flexyled HE CH (bestelnr. 042023) of de verbindingsclips (bestelnr. 042022) die afzonderlijk te bestellen zijn

- voeding of X-driver afzonderlijk te bestellen

Bestelnr.	Afwerking	Lengte	Lichtkleur	Lux (op 50 cm)/ Lumen	Voltage	Watt	Besteleenh.
048255	transparant	1000 mm	natuurlijk wit, 4000°K	1700 lux/95 lm per W	24Vdc	18W	1 stuk
048256	transparant	2000 mm	natuurlijk wit, 4000°K	1700 lux/95 lm per W	24Vdc	36W	1 stuk
048257	transparant	3000 mm	natuurlijk wit, 4000°K	1700 lux/95 lm per W	24Vdc	54W	1 stuk

**Aansluitsnoer voor Flexyled HE8 FS PW**

Bestelnr.	Afwerking	Lengte	Besteleenh.
042023	wit	2000 mm	1 stuk

**Verbindingsclips voor Flexyled HE8 FS PW**

- deze clips laat toe om zonder schaduwvlekken verschillende stukken Flexyled HE CH onderling te verbinden

Bestelnr.	Afwerking	Lengte	Besteleenh.
042022	wit	-	1 stuk

## FLEXIBELE LED VERLICHTING OP ROL TYPE FLEXYLED HE CH (120 LEDS/METER)

**Flexibele led verlichting op rol type Flexyled HE CH**

- 120 leds per meter
- CH chained: een afgeknipt stuk Flexyled kan met de verbindingsclips terug aan de ketting (chain) toegevoegd worden
- met 3M dubbelzijdige kleefband
- inkortbaar per 6 leds (=50 mm): snijpunten met markering aangeduid
- de strips kunnen tot max. 5 meter worden gekoppeld
- vereist geen verder bewerking (strippen, solderen)
- aansluitstukken door snelkoppeling (clip)
- 1 stuk = rol van 20 meter

- voeding of X-driver afzonderlijk te bestellen

Bestelnr.	IP waarde	Lengte	Lichtkleur	Lux (op 50 cm)	Voltage	Watt	Besteleenh.
042020	IP20	20 meter	natuurlijk wit, 4300°K	750 lux	24Vdc	9,6W/meter	1 stuk
042021	IP20	20 meter	warm wit, 3100°K	750 lux	24Vdc	9,6W/meter	1 stuk
042080	IP20	20 meter	super warm wit, 2700°K	750 lux	24Vdc	9,6W/meter	1 stuk

**Aansluitsnoer voor Flexyled HE CH**

Bestelnr.	Afwerking	Lengte	Besteleenh.
042023	wit	2000 mm	1 stuk

**Verbindingsnoer voor Flexyled HE CH**

Bestelnr.	Afwerking	Lengte	Besteleenh.
048238	wit	50 mm	1 stuk
042024	wit	100 mm	1 stuk

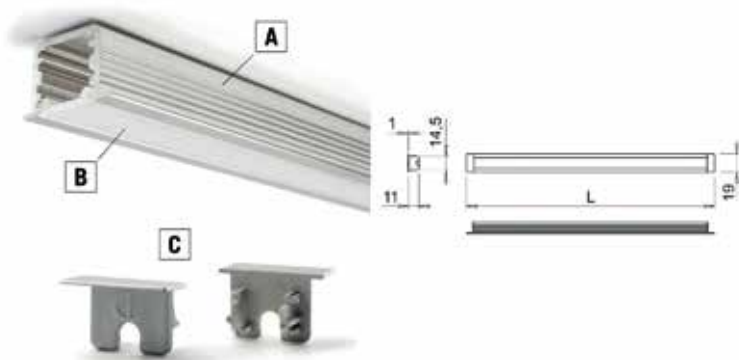
**Verbindingsclips voor Flexyled HE CH**

- deze clips laat toe om zonder schaduwvlekken verschillende stukken Flexyled HE CH onderling te verbinden

Bestelnr.	Afwerking	-	Besteleenh.
042022	wit	-	1 stuk

## PROFIELEN VOOR FLEXIBELE LED VERLICHTING

## PROFIELEN VOOR FLEXIBELE LED VERLICHTING

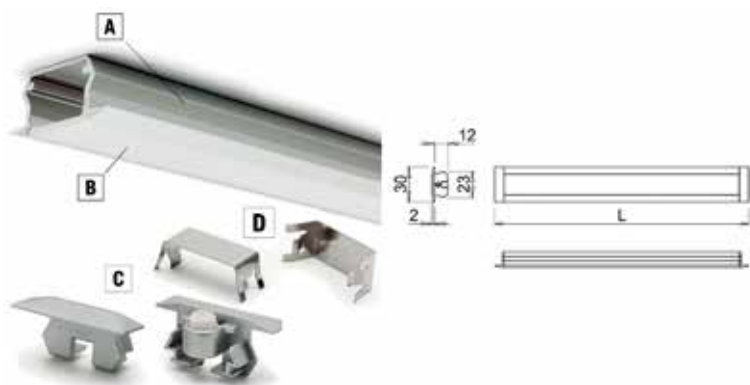
**Inbouwprofiel type Diva voor flexibele led verlichting**

- profiel voor inbouw  
- eindkappen en afdekprofiel afzonderlijk te bestellen

- inbouw- en afdekprofiel per stuk  
(1 stuk = 3000 mm)

- geschikt voor flexibele led verlichting  
CR, HE CR, HE6B, UHE6B en HE8FS

Bestelnr.	Afwerking	Omschrijving	Lengte	Besteleenh.
040791	aluminium	inbouwprofiel A	3000 mm	1 stuk
041604	opaal	afdekprofiel B	3000 mm	1 stuk
040793	vernikkeld	eindkap C	-	1 paar

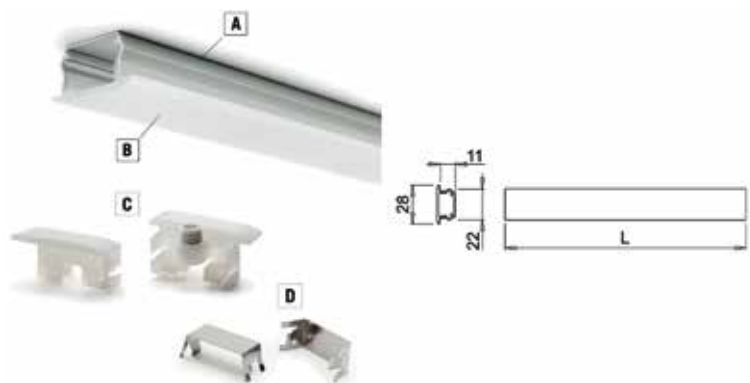
**Inbouwprofiel type Ledye voor flexibele led verlichting**

- profiel voor inbouw  
- eindkappen, afdekprofiel en bevestigingsplaatjes afzonderlijk te bestellen

- inbouw- en afdekprofiel per stuk  
(1 stuk = 3000 mm)

- geschikt voor flexibele led verlichting  
CR, HE CR, CR TW, CH, HE CH, HE6B, UHE6B, HE8FS en RGB

Bestelnr.	Afwerking	Omschrijving	Lengte	Besteleenh.
041675	aluminium	inbouwprofiel A	3000 mm	1 stuk
041676	opaal	afdekprofiel B	3000 mm	1 stuk
041677	aluminium	eindkap C	-	1 paar
041678	inox	bevestigingsplaatje D	-	1 paar

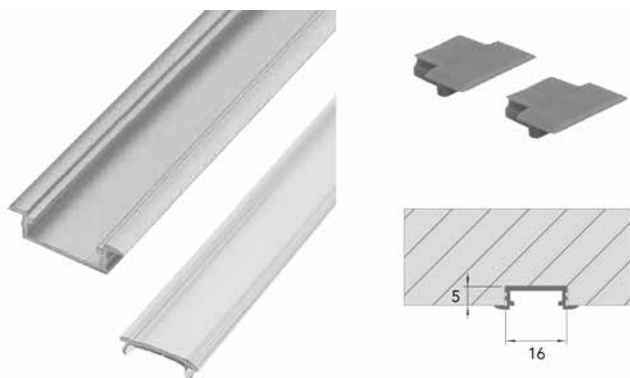
**Inbouwprofiel type Icy voor flexibele led verlichting**

- profiel voor inbouw  
- het profiel is niet zichtbaar bij montage  
- eindkappen, afdekprofiel en bevestigingsplaatjes afzonderlijk te bestellen

- inbouw- en afdekprofiel per stuk  
(1 stuk = 3000 mm)

- geschikt voor flexibele led verlichting  
CR, HE CR, CR TW, CH, HE CH, HE6B, UHE6B, HE8FS en RGB

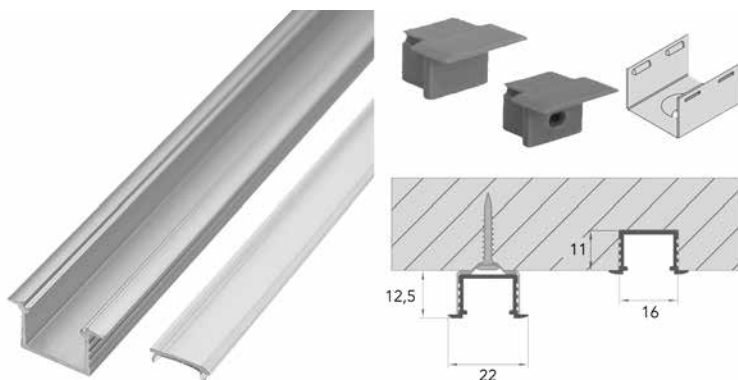
Bestelnr.	Afwerking	Omschrijving	Lengte	Besteleenh.
041679	aluminium	inbouwprofiel A	3000 mm	1 stuk
041680	opaal	afdekprofiel B	3000 mm	1 stuk
041681	aluminium	eindkap C	-	1 set
041678	inox	bevestigingsplaatje D	-	1 paar



#### Inbouwprofiel type LL-03 voor flexibele led verlichting

- profiel voor inbouw
- eindkappen en afdekprofiel afzonderlijk te bestellen
- inbouw- en afdekprofiel per stuk (1 stuk = 3000 mm)
- geschikt voor flexibele led verlichting CR, HE CR, HE6B, UHE6B en HE8FS

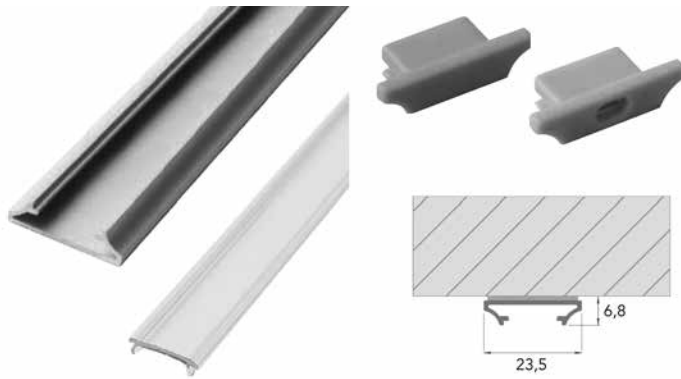
Bestelnr.	Afwerking	Omschrijving	Lengte	Besteleenh.
013739	aluminium	inbouwprofiel	3000 mm	1 stuk
014995	zwart mat	inbouwprofiel	3000 mm	1 stuk
014999	opaal	afdekprofiel	3000 mm	1 stuk
013740	grijs	eindkap	-	1 stuk
014996	zwart mat	eindkap	-	1 stuk
013741	grijs	eindkap met kabeldoorvoer	-	1 stuk
014997	zwart mat	eindkap met kabeldoorvoer	-	1 stuk



#### Opbouw/inbouwprofiel type LL-05 voor flexibele led verlichting

- profiel voor in- of opbouw
- eindkappen en afdekprofiel afzonderlijk te bestellen
- bij opbouw dient u bevestigingsplaatjes te bestellen
- op/inbouw- en afdekprofiel per stuk (1 stuk = 3000 mm)
- geschikt voor flexibele led verlichting CR, HE CR, CRTW, CH, HE CH, HE6B, UHE6B, HE8FS en RGB

Bestelnr.	Afwerking	Omschrijving	Lengte	Besteleenh.
013692	aluminium	opbouw/inbouwprofiel	3000 mm	1 stuk
013976	zwart mat	opbouw/inbouwprofiel	3000 mm	1 stuk
014999	opaal	afdekprofiel	3000 mm	1 stuk
013693	grijs	eindkap	-	1 stuk
013977	zwart mat	eindkap	-	1 stuk
013742	grijs	eindkap met kabeldoorvoer	-	1 stuk
013978	zwart mat	eindkap met kabeldoorvoer	-	1 stuk
013694	inox	bevestigingsplaatje	-	1 stuk



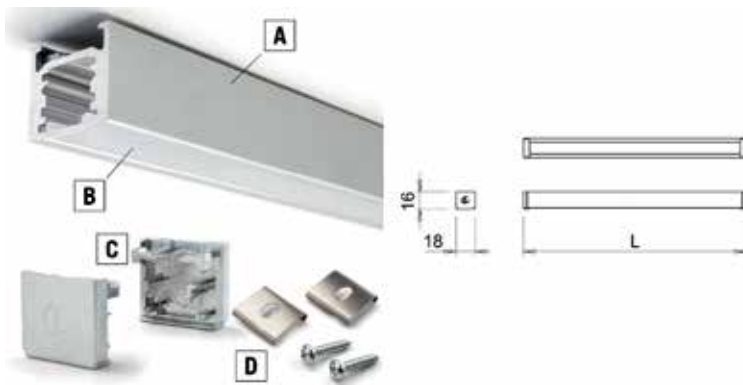
### Opbouwprofiel type LL-15 voor flexibele led verlichting

- profiel voor opbouw (te kleven)
- voorzien van dubbelzijdige kleefband
- eindkappen en afdekprofiel afzonderlijk te bestellen

- opbouw- en afdekprofiel per stuk  
(1 stuk = 3000 mm)

- geschikt voor flexibele led verlichting  
CR, HE CR, HE6B, UHE6B en HE8FS

Bestelnr.	Afwerking	Omschrijving	Lengte	Besteleenh.
013736	aluminium	opbouwprofiel	3000 mm	1 stuk
014999	opaal	afdekprofiel	3000 mm	1 stuk
013737	grijs	eindkap	-	1 stuk
013738	grijs	eindkap met kabeldoorvoer	-	1 stuk



### Opbouwprofiel type Twig voor flexibele led verlichting

- profiel voor opbouw
- eindkappen, afdekprofiel en bevestigingsplaatjes afzonderlijk te bestellen

- opbouw- en afdekprofiel per stuk  
(1 stuk = 3000 mm)

- geschikt voor flexibele led verlichting  
CR, HE CR, HE6B, UHE6B, HE8FS en RGB

Bestelnr.	Afwerking	Omschrijving	Lengte	Besteleenh.
041603	aluminium	opbouwprofiel A	3000 mm	1 stuk
041604	opaal	afdekprofiel B	3000 mm	1 stuk
041153	aluminium	eindkap C	-	1 paar
041154	inox	bevestigingsplaatje D	-	1 paar



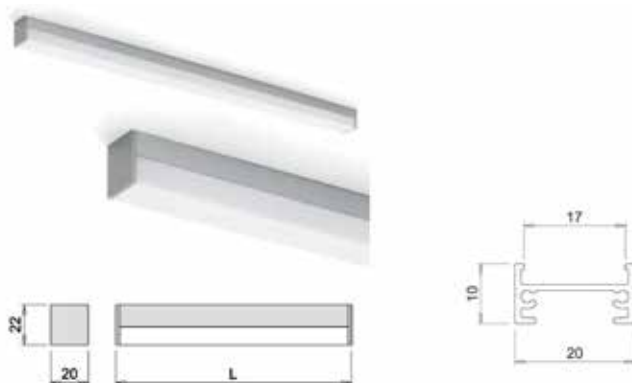
### Opbouwprofiel type Twig XA voor flexibele led verlichting

- profiel voor opbouw
- eindkappen, afdekprofiel en bevestigingen afzonderlijk te bestellen

- opbouw- en afdekprofiel per stuk  
(1 stuk = 3000 mm)

- geschikt voor flexibele led verlichting  
CR, HE CR, HE6B, UHE6B, HE8FS en RGB

Bestelnr.	Afwerking	Omschrijving	Lengte	Besteleenh.
042017	aluminium	opbouwprofiel	3000 mm	1 stuk
042018	opaal	afdekprofiel	3000 mm	1 stuk
042025	aluminium	bevestigingen (3 stuks)	-	1 set
042019	aluminium	eindkappen (2 stuks)	-	1 paar



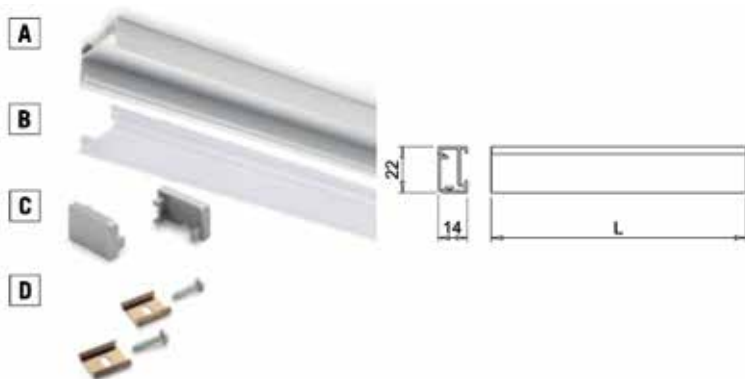
#### Opbouwprofiel type Twig XO voor flexibele led verlichting

- profiel voor opbouw  
- eindkappen, afdekprofiel en bevestigingen  
afzonderlijk te bestellen

- opbouw- en afdekprofiel per stuk  
(1 stuk = 3000 mm)

- geschikt voor flexibele led verlichting  
CR, HE CR, CRTW, CH, HE CH, HE6B,  
UHE6B, HE8FS en RGB

Bestelnr.	Afwerking	Omschrijving	Lengte	Besteleenh.
042014	aluminium	opbouwprofiel	3000 mm	1 stuk
042015	opaal	afdekprofiel	3000 mm	1 stuk
041154	inox	bevestigingsplaatje D	-	1 paar
042016	aluminium	eindkappen (2 stuks)	-	1 paar



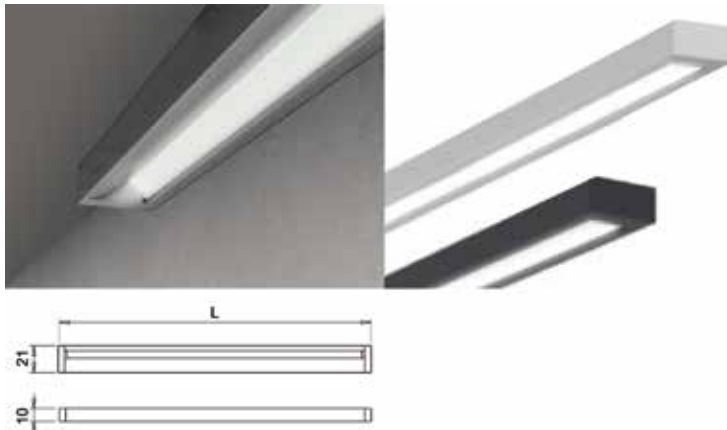
#### Opbouwprofiel type Thea voor flexibele led verlichting

- profiel voor opbouw  
- eindkappen, bevestigingsplaatjes  
en afdekprofiel afzonderlijk te bestellen

- opbouw- en afdekprofiel per stuk  
(1 stuk = 3000 mm)

- geschikt voor flexibele led verlichting  
CR, HE CR, CRTW, CH, HE CH, HE6B,  
UHE6B, HE8FS en RGB

Bestelnr.	Afwerking	Omschrijving	Lengte	Besteleenh.
048232	aluminium	opbouwprofiel A	3000 mm	1 stuk
048233	zwart	opbouwprofiel A	3000 mm	1 stuk
048234	opaal	afdekprofiel B	3000 mm	1 stuk
048235	aluminium	eindkappen C	-	1 paar
048236	zwart	eindkappen C	-	1 paar
041154	inox	bevestigingsplaatje D	-	1 paar



#### Opbouwprofiel type Blade voor flexibele led verlichting

- profiel voor opbouw
- de ledstrip staat in een hoek van 20° waardoor het licht in de kast schijnt en niet verblindt
- bij dit opbouwprofiel dient u het opaal afdekprofiel (diffuser) afzonderlijk te bestellen
- een set van 2 eindkappen en een set van 2 bevestigingsclipsen afzonderlijk te bestellen
- opbouw- en afdekprofiel per stuk (1 stuk = 3000 mm)
- geschikt voor flexibele led verlichting HE6B en UHE6B

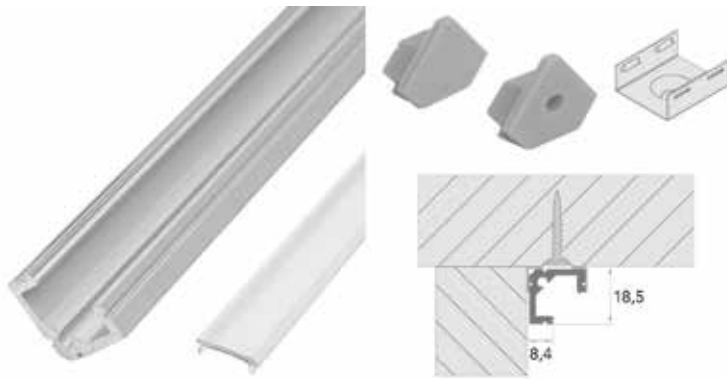
Bestelnr.	Afwerking	Omschrijving	Lengte	Besteleenh.
048216	aluminium	opbouwprofiel	3000 mm	1 stuk
048217	zwart	opbouwprofiel	3000 mm	1 stuk
048218	opaal	diffuser	3000 mm	1 stuk
048220	aluminium	set van 2 eindkappen	-	1 set
048221	zwart	set van 2 eindkappen	-	1 set
048219	-	set van 2 bevestigingsclipsen	-	1 set



#### Inbouwprofiel type Blade-In voor flexibele led verlichting

- profiel voor inbouw
- de ledstrip staat in een hoek van 20° waardoor het licht in de kast schijnt en niet verblindt
- bij dit inbouwprofiel is het opaal afdekprofiel (diffuser) reeds ingebouwd
- set van 2 eindkappen afzonderlijk te bestellen
- profiel per stuk (1 stuk = 3000 mm)
- geschikt voor flexibele led verlichting HE6B en UHE6B

Bestelnr.	Afwerking	Omschrijving	Lengte	Besteleenh.
048425	aluminium	Blade-In profiel met diffuser	3000 mm	1 stuk
048426	zwart	Blade-In profiel met diffuser	3000 mm	1 stuk
048427	zilver	set van 2 eindkappen	-	1 set
048428	zwart	set van 2 eindkappen	-	1 set



### Opbouw hoekprofiel type LL-07 voor flexibele led verlichting

- hoekprofiel voor opbouw  
 - eindkappen, afdekprofiel en bevestigingsplaatjes afzonderlijk te bestellen

- hoek- en afdekprofiel per stuk  
 (1 stuk = 3000 mm)

- geschikt voor flexibele led verlichting  
 CR, HE CR, CRTW, CH, HE CH, HE6B,  
 UHE6B, HE8FS en RGB

Bestelnr.	Afwerking	Omschrijving	Lengte	Besteleenh.
013699	aluminium	hoekprofiel	3000 mm	1 stuk
014999	opaal	afdekprofiel	3000 mm	1 stuk
013700	grijs	eindkap	-	1 stuk
013743	grijs	eindkap met kabeldoorvoer	-	1 stuk
013701	inox	bevestigingsplaatje	-	1 stuk

## LED INBOUWSPOTS 12V

## SMALLY XS

**Led inbouwspot type Smally XS Plus**

- de spot kan gecombineerd worden met de ring type SP of de ring type OB
- inbouwdiameter: 57 mm
- inbouwdiepte: 12 mm
- met aansluitsnoer van 200 cm + Micro12 stekker
- voeding afzonderlijk te bestellen
- Smally XS "Plus": de spot kan losgekoppeld worden d.m.v. een fiche



Bestelnr.	Afwerking	Lichtkleur	Lux (op 50 cm)/ Lumen	Voltage	Watt	Besteleenh.
041649	aluminium	natuurlijk wit, 4300°K	450 lux/390 lm	12Vdc	3W	1 stuk
041652	aluminium	warm wit, 3000°K	400 lux/360 lm	12Vdc	3W	1 stuk
042083	aluminium	super warm wit, 2700°K	350 lux/360 lm	12Vdc	3W	1 stuk
041648	chrom	natuurlijk wit, 4300°K	450 lux/390 lm	12Vdc	3W	1 stuk
041650	vernikkeld	natuurlijk wit, 4300°K	450 lux/390 lm	12Vdc	3W	1 stuk
041653	vernikkeld	warm wit, 3000°K	400 lux/360 lm	12Vdc	3W	1 stuk
042084	vernikkeld	super warm wit, 2700°K	350 lux/360 lm	12Vdc	3W	1 stuk
048461	wit mat	super warm wit, 2700°K	350 lux/360 lm	12Vdc	3W	1 stuk
047914	zwart mat	super warm wit, 2700°K	350 lux/360 lm	12Vdc	3W	1 stuk

**Led inbouwspot type Smally XS (IP44)**

- spatwaterbestendig (IP44)
- de spot kan gecombineerd worden met de ring type SP of de ring type OB
- inbouwdiameter: 57 mm
- inbouwdiepte: 12 mm
- met aansluitsnoer van 200 cm + Micro12 stekker
- voeding afzonderlijk te bestellen

Bestelnr.	Afwerking	Lichtkleur	Lux (op 50 cm)/ Lumen	Voltage	Watt	Besteleenh.
041618	aluminium	natuurlijk wit, 4300°K	450 lux/390 lm	12Vdc	3W	1 stuk
041621	aluminium	warm wit, 3000°K	400 lux/360 lm	12Vdc	3W	1 stuk
042086	aluminium	super warm wit, 2700°K	350 lux/360 lm	12Vdc	3W	1 stuk
041617	wit mat	natuurlijk wit, 4300°K	450 lux/390 lm	12Vdc	3W	1 stuk
041620	wit mat	warm wit, 3000°K	400 lux/360 lm	12Vdc	3W	1 stuk
042085	wit mat	super warm wit, 2700°K	350 lux/360 lm	12Vdc	3W	1 stuk



### Ringen voor led inbouwspot type Smally XS Plus en Smally XS IP44

- door gebruik te maken van een ring wordt de spot een opbouwspot
- 2 types:
  - type SP: rechte ring
  - type OB: schuine ring met een hoek van 20°

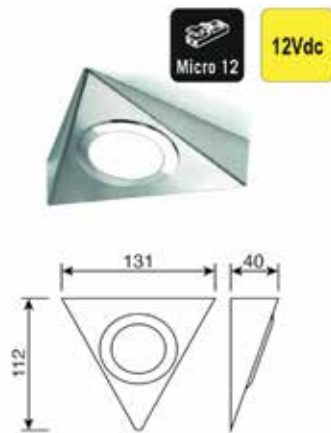
Bestelnr.	Afwerking	Type	Besteleenh.
041655	aluminium	SP	1 stuk
041654	chrom	SP	1 stuk
041656	vernikkeld	SP	1 stuk
041760	wit	SP	1 stuk
041802	zwart	SP	1 stuk
041658	aluminium	OB	1 stuk
041657	chrom	OB	1 stuk
041659	vernikkeld	OB	1 stuk
041761	wit	OB	1 stuk
041803	zwart	OB	1 stuk



### Set van 3 Smally XS led opbouwspots type Evosmally XS + voeding

- set bevat:
  - 3 spots waarvan 1 met schakelaar
  - voeding (Flat 15/12R) + connector
- spots met aansluitsnoer van 200 cm + Micro12 stekker
- voeding met aansluitsnoer van 200 cm
- connector met aansluitsnoer van 50 cm
- de set kan uitgebreid worden tot max. 5 spots

Bestelnr.	Afwerking	Omschrijving	Lichtkleur	Lux per spot (op 50 cm)/ Lumen	Voltage	Watt	Besteleenh.
041635	inox	set 3 spots	natuurlijk wit, 4300°K	450 lux/390 lm	12Vdc	3 x 3W	1 set
041637	inox	aanvullende spot	natuurlijk wit, 4300°K	450 lux/390 lm	12Vdc	3W	1 stuk
041636	inox	set 3 spots	warm wit, 3000°K	400 lux/360 lm	12Vdc	3 x 3W	1 set
041638	inox	aanvullende spot	warm wit, 3000°K	400 lux/360 lm	12Vdc	3W	1 stuk

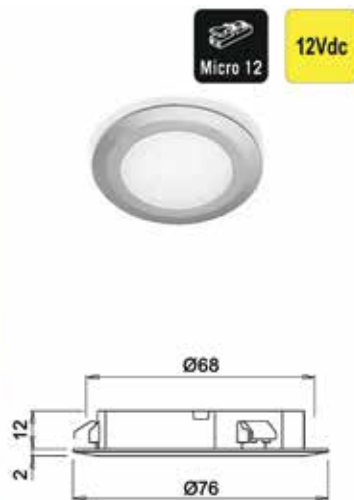


### Set van 3 Smally XS Plus led opbouwspots type Menfi XS + voeding

- set bevat:
  - 3 spots waarvan 1 met schakelaar
  - voeding (Flat 15/12R) + connector
- met aansluitsnoer van 200 cm + Micro12 stekker
- voeding met aansluitsnoer van 200 cm
- connector met aansluitsnoer van 50 cm
- de set kan uitgebreid worden tot max. 5 spots

Bestelnr.	Afwerking	Omschrijving	Lichtkleur	Lux per spot (op 50 cm)/ Lumen	Voltage	Watt	Besteleenh.
041640	inox	set 3 spots	natuurlijk wit, 4300°K	450 lux/390 lm	12Vdc	3 x 3W	1 set
041642	inox	aanvullende spot	natuurlijk wit, 4300°K	450 lux/390 lm	12Vdc	3W	1 stuk
041641	inox	set 3 spots	warm wit, 3000°K	400 lux/360 lm	12Vdc	3 x 3W	1 set
041643	inox	aanvullende spot	warm wit, 3000°K	400 lux/360 lm	12Vdc	3W	1 stuk

## DATE

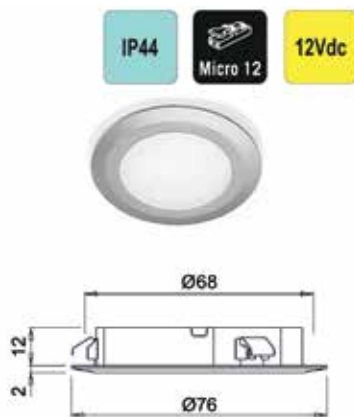


### Led inbouwspot type Date 2.0 Plus in 12V

- No Point Effect: homogeen lichtoppervlak, de typerende puntjes van de led zijn niet zichtbaar
- de spot kan gecombineerd worden met de ring type SP of de ring type OB
- inbouwdiameter: 68 mm
- inbouwdiepte: 12 mm
- met aansluitsnoer van 200 cm + Micro12 stekker
- voeding afzonderlijk te bestellen
- Date 2.0 "Plus": de spot kan losgekoppeld worden d.m.v. een fiche



Bestelnr.	Afwerking	Lichtkleur	Lux (op 50 cm)/ Lumen	Voltage	Watt	Besteleenh.
041557	aluminium	natuurlijk wit, 4300°K	450 lux/390 lm	12Vdc	3W	1 stuk

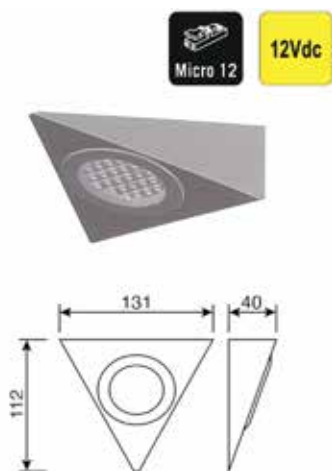
**Led inbouwspot type Date (IP44) in 12V**

- spatwaterbestendig (IP44)
- No Point Effect: homogeen lichtoppervlak, de typerende puntjes van de led zijn niet zichtbaar
- de spot kan gecombineerd worden met de ring type SP of de ring type OB

- inbouwdiameter: 68 mm
- inbouwdiepte: 12 mm
- met aansluitsnoer van 200 cm + Micro12 stekker

- voeding afzonderlijk te bestellen

Bestelnr.	Afwerking	Lichtkleur	Lux (op 50 cm)	Voltage	Watt	Besteleenh.
041628	aluminium	natuurlijk wit, 4000°K	360 lux	12Vdc	3W	1 stuk
041629	chrom	natuurlijk wit, 4000°K	360 lux	12Vdc	3,4W	1 stuk
041625	chrom	warm wit, 3000°K	320 lux	12Vdc	3W	1 stuk
042082	inox look	super warm wit, 2700°K	350 lux	12Vdc	3W	1 stuk

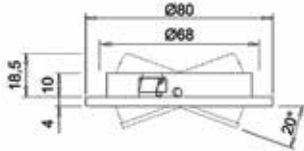
**METRIS 2.0****Set van 3 Metris 2.0 led opbouwspots type Giza 2.0 + voeding**

- set bevat:
  - 3 spots waarvan 1 met schakelaar
  - voeding (Flat 15/12R) + connector
- spots met aansluitsnoer van 200 cm + Micro12 stekker
- voeding met aansluitsnoer van 200 cm
- connector met aansluitsnoer van 50 cm

- de set kan uitgebreid worden tot max. 8 spots

Bestelnr.	Afwerking	Omschrijving	Lichtkleur	Lux per spot (op 50 cm)/ Lumen	Voltage	Watt	Besteleenh.
041533	inox	aanvullende spot	natuurlijk wit, 4400°K	750 lux/145 lm	12Vdc	1,6W	1 stuk

## ORBIT

**Led inbouwspot type Orbit Plus**

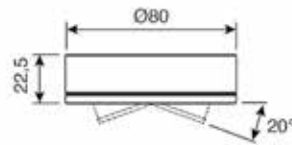
- No Dot Effect: homogeen lichtoppervlak
- met aansluitsnoer van 200 cm + Micro12 stekker
- voeding afzonderlijk te bestellen

- inbouwdiameter: 68 mm
- inbouwdiepte: 18,5 mm

- de spot kan losgekoppeld worden d.m.v. een fiche



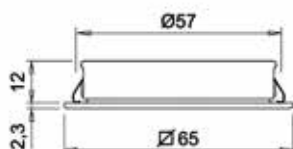
Bestelnr.	Afwerking	Lichtkleur	Lux (op 50 cm)/ Lumen	Voltage	Watt	Besteleenh.
042012	inox look	natuurlijk wit, 4300°K	450 lux/390 lm	12Vdc	3W	1 stuk
042013	inox look	warm wit, 3000°K	400 lux/360 lm	12Vdc	3W	1 stuk
047916	zwart mat	super warm wit, 2700°K	350 lux/360 lm	12Vdc	3W	1 stuk

**Ring voor led inbouwspot type Orbit Plus**

- voor de opbouw montage van een Orbit Plus spot

Bestelnr.	Afwerking	-	Besteleenh.
047900	inox look	-	1 stuk

## QUADRUM

**Led inbouwspot type Quadrum Plus**

- No Dot Effect: homogeen lichtoppervlak
- met aansluitsnoer van 200 cm + Micro12 stekker
- voeding afzonderlijk te bestellen

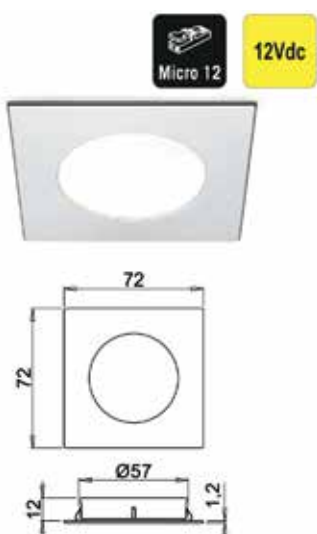
- inbouwdiameter: 57 mm
- inbouwdiepte: 12 mm

- de spot kan losgekoppeld worden d.m.v. een fiche



Bestelnr.	Afwerking	Lichtkleur	Lux (op 50 cm)/ Lumen	Voltage	Watt	Besteleenh.
042000	inox look	natuurlijk wit, 4300°K	300 lux/390 lm	12Vdc	3W	1 stuk
042001	inox look	warm wit, 3000°K	270 lux/360 lm	12Vdc	3W	1 stuk
048463	inox look	super warm wit, 2700°K	240 lux/360 lm	12Vdc	3W	1 stuk
048462	wit mat	super warm wit, 2700°K	240 lux/360 lm	12Vdc	3W	1 stuk
047915	zwart mat	super warm wit, 2700°K	240 lux/360 lm	12Vdc	3W	1 stuk

## CUBIT

**Led inbouwspot type Cubit Plus**

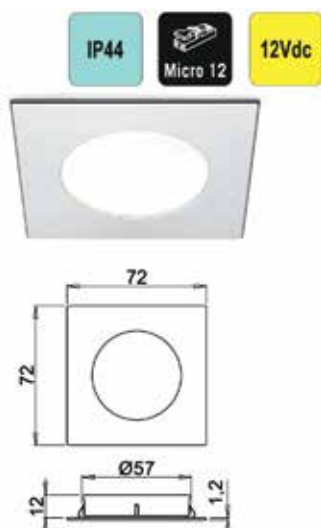
- inbouwdiameter: 57 mm
- inbouwdiepte: 12 mm
- met aansluitsnoer van 200 cm + Micro12 stekker

- voeding afzonderlijk te bestellen

- Cubit "Plus": de spot kan losgekoppeld worden d.m.v. een fiche



Bestelnr.	Afwerking	Lichtkleur	Lux (op 50 cm)/ Lumen	Voltage	Watt	Besteleenh.
041780	chrom	natuurlijk wit, 4300°K	450 lux/390 lm	12Vdc	3W	1 stuk
041784	chrom	warm wit, 3000°K	400 lux/360 lm	12Vdc	3W	1 stuk
041782	vernikkeld	natuurlijk wit, 4300°K	450 lux/390 lm	12Vdc	3W	1 stuk

**Led inbouwspot type Cubit (IP44)**

- spatwaterbestendig (IP44)
- inbouwdiameter: 57 mm
- inbouwdiepte: 12 mm
- met aansluitsnoer van 200 cm + Micro12 stekker
- voeding afzonderlijk te bestellen

Bestelnr.	Afwerking	Lichtkleur	Lux (op 50 cm)/ Lumen	Voltage	Watt	Besteleenh.
047831	chrom	natuurlijk wit, 4300°K	450 lux/390 lm	12Vdc	3W	1 stuk
047835	chrom	warm wit, 3000°K	400 lux/360 lm	12Vdc	3W	1 stuk
047834	inox look	natuurlijk wit, 4300°K	450 lux/390 lm	12Vdc	3W	1 stuk
047838	inox look	warm wit, 3000°K	400 lux/360 lm	12Vdc	3W	1 stuk
047833	vernikkeld	natuurlijk wit, 4300°K	450 lux/390 lm	12Vdc	3W	1 stuk

## CLASSIC

**Classic led inbouwspot type Akoya**

- No Point Effect: homogeen lichtoppervlak, de typerende puntjes van de led zijn niet zichtbaar
- armatuur vervaardigd in gietaluminium

- inbouwdiepte: 12 mm
- inbouwdiameter: 68 mm

- voeding afzonderlijk te bestellen



brons



brons antiek



goud antiek



tin antiek

Bestelnr.	Afwerking	Lichtkleur	Lux (op 50 cm)/ Lumen	Voltage	Watt	Besteleenh.
041567	brons	warm wit, 3000°K	400 lux/120 lm	12Vdc	3W	1 stuk
041564	brons antiek	warm wit, 3000°K	400 lux/120 lm	12Vdc	3W	1 stuk
041566	goud antiek	warm wit, 3000°K	400 lux/120 lm	12Vdc	3W	1 stuk
041565	tin antiek	warm wit, 3000°K	400 lux/120 lm	12Vdc	3W	1 stuk

**Classic led inbouwspot type Passepartout**

- No Point Effect: homogeen lichtoppervlak, de typerende puntjes van de led zijn niet zichtbaar
- armatuur vervaardigd in gietaluminium

- inbouwdiepte: 12 mm
- inbouwdiameter: 68 mm

- voeding afzonderlijk te bestellen



brons



brons antiek



goud antiek

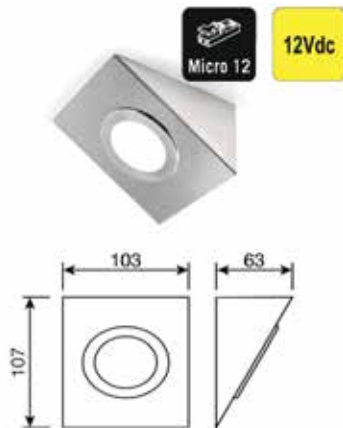


tin antiek

Bestelnr.	Afwerking	Lichtkleur	Lux (op 50 cm)/ Lumen	Voltage	Watt	Besteleenh.
041394	brons	warm wit, 3000°K	400 lux/120 lm	12Vdc	3W	1 stuk
041391	brons antiek	warm wit, 3000°K	400 lux/120 lm	12Vdc	3W	1 stuk
041563	goud antiek	warm wit, 3000°K	400 lux/120 lm	12Vdc	3W	1 stuk
041562	tin antiek	warm wit, 3000°K	400 lux/120 lm	12Vdc	3W	1 stuk

## LED OPBOUWSPOTS 12V

## SET VAN 3 SMALLY XS LED OPBOUWSPOTS TYPE KISH XS + VOEDING

**Set van 3 Smally XS led opbouwspots type Kish XS + voeding**

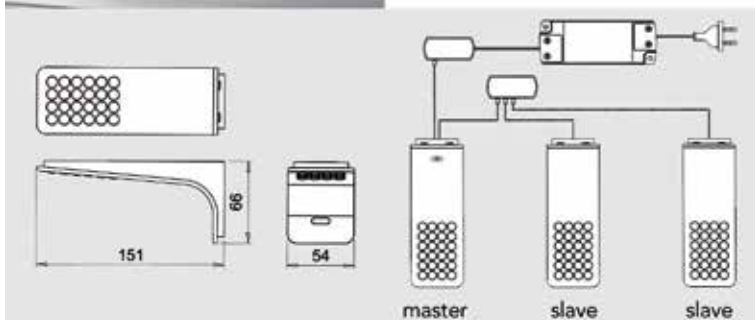
- set bevat:
  - 3 spots waarvan 1 met schakelaar
  - voeding (Flat 15/12R) + connector
- spots met aansluitsnoer van 200 cm + Micro12 stekker
- voeding met aansluitsnoer van 200 cm
- connector met aansluitsnoer van 50 cm
- de set kan uitgebreid worden tot max. 5 spots

Bestelnr.	Afwerking	Omschrijving	Lichtkleur	Lux per spot (op 50 cm)/ Lumen	Voltage	Watt	Besteleenh.
041644	inox	set 3 spots	natuurlijk wit, 4300°K	450 lux/390 lm	12Vdc	3 x 3W	1 stuk
041646	inox	aanvullende spot	natuurlijk wit, 4300°K	450 lux/360 lm	12Vdc	3W	1 stuk
041645	inox	set 3 spots	warm wit, 3000°K	400 lux/390 lm	12Vdc	3 x 3W	1 stuk
041647	inox	aanvullende spot	warm wit, 3000°K	400 lux/360 lm	12Vdc	3W	1 stuk

## SET VAN 3 LED OPBOUWSPOTS TYPE SKATE MET TOUCH DIMMER + VOEDING

**Set van 3 led opbouwspots type Skate met touch dimmer + voeding**

- set bevat:
  - 3 spots waarvan 1 voorzien van een touch dimmer
  - voeding (Flat 15/12R) + connector
- spots met aansluitsnoer van 200 cm + Micro12 stekker
- voeding met aansluitsnoer van 200 cm
- connector met aansluitsnoer van 50 cm
- de set kan uitgebreid worden tot max. 9 spots



Bestelnr.	Afwerking	Omschrijving	Lichtkleur	Lux per spot (op 50 cm)/ Lumen	Voltage	Watt	Besteleenh.
040966	inox look	aanvullende spot	natuurlijk wit, 4000°K	540 lux/185 lm	12Vdc	1,6W	1 stuk
040963	wit	set 3 spots	natuurlijk wit, 4000°K	540 lux/185 lm	12Vdc	3 x 1,6W	1 set
040965	wit	aanvullende spot	natuurlijk wit, 4000°K	540 lux/185 lm	12Vdc	1,6W	1 stuk

## LED INBOUWSPOTS 24V

## DATE

**Led inbouwspot type Date 2.0 Plus in 24V**

- No Point Effect: homogeen lichtoppervlak, de typerende puntjes van de led zijn niet zichtbaar  
- de spot kan gecombineerd worden met de ring type SP of de ring type OB

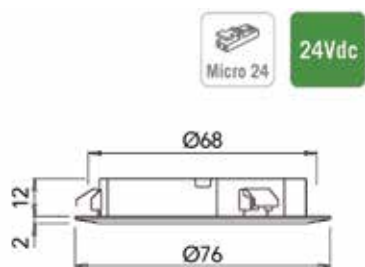
- inbouwdiameter: 68 mm  
- inbouwdiepte: 12 mm  
- met aansluitsnoer van 200 cm + Micro24 stekker

- voeding afzonderlijk te bestellen

- Date 2.0 "Plus": de spot kan losgekoppeld worden d.m.v. een fiche



Bestelnr.	Afwerking	Lichtkleur	Lux (op 50 cm)/ Lumen	Voltage	Watt	Besteleenh.
048412	aluminium	super warm wit, 2700°K	350 lux/360 lm	24Vdc	3W	1 stuk
048413	zwart	super warm wit, 2700°K	350 lux/360 lm	24Vdc	3W	1 stuk

**Set 3 spots type Date 2.0 Plus in 24V**

- No Point Effect: homogeen lichtoppervlak, de typerende puntjes van de led zijn niet zichtbaar  
- de spot kan gecombineerd worden met de ring type SP of de ring type OB

- inbouwdiameter: 68 mm  
- inbouwdiepte: 12 mm  
- met aansluitsnoer van 200 cm + Micro24 stekker  
- inclusief voeding 30W

- Date 2.0 "Plus": de spot kan losgekoppeld worden d.m.v. een fiche



Bestelnr.	Afwerking	Omschrijving	Lichtkleur	Lux (op 50 cm)/ lumen	Voltage	Watt	Besteleenh.
048414	aluminium	set 3 spots	super warm wit, 2700°K	350 lux/360 lm	24Vdc	3 x 3W	1 set
048415	zwart	set 3 spots	super warm wit, 2700°K	350 lux/360 lm	24Vdc	3 x 3W	1 set

**Set 5 spots type Date 2.0 Plus in 24V**

- No Point Effect: homogeen lichtoppervlak, de typerende puntjes van de led zijn niet zichtbaar
- de spot kan gecombineerd worden met de ring type SP of de ring type OB

- inbouwdiameter: 68 mm
- inbouwdiepte: 12 mm
- met aansluitsnoer van 200 cm + Micro24 stekker
- inclusief voeding 30W

- Date 2.0 "Plus": de spot kan losgekoppeld worden d.m.v. een fiche



Bestelnr.	Afwerking	Omschrijving	Lichtkleur	Lux (op 50 cm)/ lumen	Voltage	Watt	Besteleenh.
048416	aluminium	set 5 spots	super warm wit, 2700°K	350 lux/360 lm	24Vdc	5 x 3W	1 set
048417	zwart	set 5 spots	super warm wit, 2700°K	350 lux/360 lm	24Vdc	5 x 3W	1 set

**Ringen voor led inbouwspot type Date**

- door gebruik te maken van een ring wordt de spot een opbouwspot
- 2 types:
  - type SP: rechte ring
  - type OB: schuine ring met een hoek van 20°



Bestelnr.	Afwerking	Type	Besteleenh.
041412	aluminium	SP	1 stuk
041411	chrom	SP	1 stuk
041413	inox look	SP	1 stuk
041762	wit	SP	1 stuk
041416	aluminium	OB	1 stuk
041415	chrom	OB	1 stuk
041417	inox look	OB	1 stuk
041764	wit	OB	1 stuk
041765	wit mat	OB	1 stuk

## PIXEL 24

**Led inbouwspot type Pixel 24**

- inbouwdiameter: 30 mm
- inbouwdiepte: 13 mm
- met aansluitsnoer van 200 cm + Micro24 stekker
- voeding afzonderlijk te bestellen

Bestelnr.	Afwerking	Lichtkleur	Lux (op 50 cm)/ Lumen	Volt	Watt	Besteleenh.
048423	vernikkeld	super warm wit, 2700°K	83 lm	24V	1W	1 stuk
048424	zwart	super warm wit, 2700°K	83 lm	24V	1W	1 stuk

**Ringen voor led inbouwspot type Pixel 24**

- door gebruik te maken van een ring wordt de spot een opbouwspot
- 2 types:
  - type SP: rechte ring
  - type OB: schuine ring met een hoek van 20°



Bestelnr.	Afwerking	Type	Besteleenh.
041767	vernikkeld	SP	1 stuk
041769	vernikkeld	OB	1 stuk

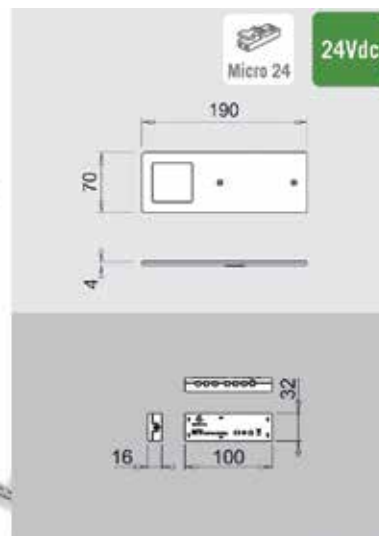
## LED OPBOUWSPOTS 24V

## POLAR

**Led opbouwspot type Polar SE zonder schakelaar**

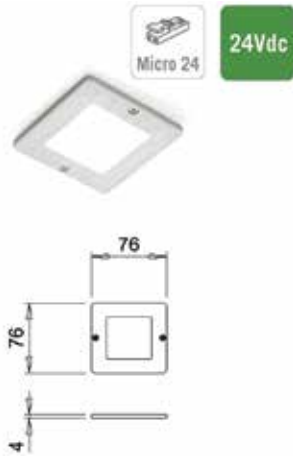
- zeer dunne opbouwspot (4 mm)
- met aansluitsnoer van 200 cm + Micro24 stekker
- voeding afzonderlijk te bestellen

Bestelnr.	Afwerking	Lichtkleur	Lux (op 50 cm)/ Lumen	Voltage	Watt	Besteleenh.
047956	aluminium	super warm wit, 2700°K	450 lux/300 lm	24Vdc	5W	1 stuk
047957	zwart mat	super warm wit, 2700°K	450 lux/300 lm	24Vdc	5W	1 stuk

**Led opbouwspot type Polar SE SDM met schakelaar dimmer**

- zeer dunne opbouwspot (4 mm) met schakelaar/dimmer
- met aansluitsnoer van 200 cm
- op de meegeleverde connector kunnen tot 6 Polar spots aangesloten worden als slave (max. 72W)
- voeding afzonderlijk te bestellen

Bestelnr.	Afwerking	Lichtkleur	Lux (op 50 cm)/ Lumen	Voltage	Watt	Besteleenh.
047954	aluminium	super warm wit, 2700°K	450 lux/300 lm	24Vdc	5W	1 stuk
047955	zwart mat	super warm wit, 2700°K	450 lux/300 lm	24Vdc	5W	1 stuk

**Led opbouwspot type Polar XS SE**

- zeer dunne opbouwspot (4 mm)
- met aansluitsnoer van 200 cm + Micro24 stekker
- voeding afzonderlijk te bestellen

Bestelnr.	Afwerking	Lichtkleur	Lux (op 50 cm)/ Lumen	Voltage	Watt	Besteleenh.
047958	aluminium	super warm wit, 2700°K	450 lux/300 lm	24Vdc	5W	1 stuk
047959	zwart mat	super warm wit, 2700°K	450 lux/300 lm	24Vdc	5W	1 stuk

## VEGA

**Led opbouwspot type Vega SDM met schakelaar/dimmer**

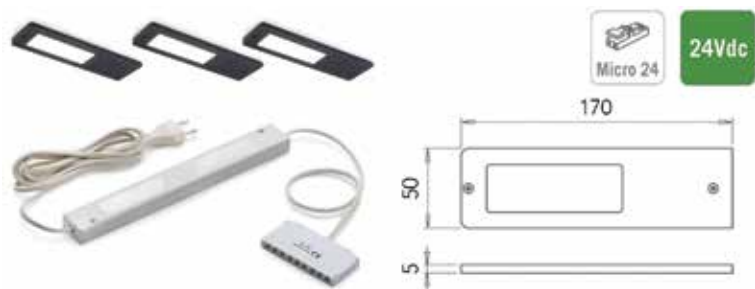
- zeer dunne opbouwspot (5 mm) met schakelaar/dimmer
- als zelfstandige spot of als master spot
- met aansluitsnoer van 200 cm + Micro24 stekker
- voeding afzonderlijk te bestellen

Bestelnr.	Afwerking	Lichtkleur	Lux (op 50 cm)/ Lumen	Voltage	Watt	Besteleenh.
048406	aluminium	super warm wit, 2700°K	450 lux/300 lm	24Vdc	5W	1 stuk
048407	zwart	super warm wit, 2700°K	450 lux/300 lm	24Vdc	5W	1 stuk

**Led opbouwspot type Vega zonder schakelaar**

- zeer dunne opbouwspot (5 mm)
- als zelfstandige spot of als vervolgsport op de master
- met aansluitsnoer van 200 cm + Micro24 stekker
- voeding afzonderlijk te bestellen

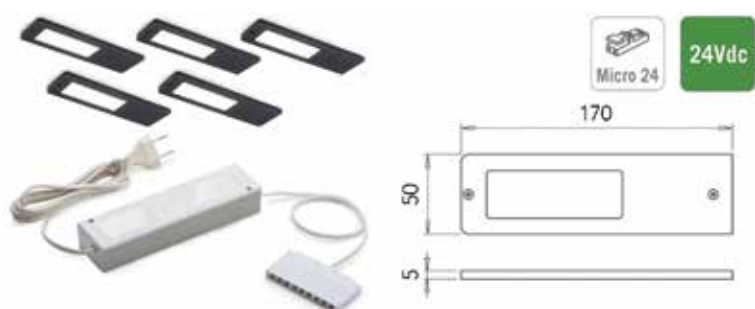
Bestelnr.	Afwerking	Lichtkleur	Lux (op 50 cm)/ Lumen	Voltage	Watt	Besteleenh.
048404	aluminium	super warm wit, 2700°K	450 lux/300 lm	24Vdc	5W	1 stuk
048405	zwart	super warm wit, 2700°K	450 lux/300 lm	24Vdc	5W	1 stuk

**Set 3 spots type Vega**

- de set bevat 1 spot Vega SDM met schakelaar  
en 2 spots zonder schakelaar

- zeer dunne opbouwspot (5 mm)  
- met aansluitsnoer van 200 cm + Micro24 stekker  
- inclusief voeding 30W

Bestelnr.	Afwerking	Omschrijving	Lichtkleur	Lux (op 50 cm)/ lumen	Voltage	Watt	Besteleenh.
048408	aluminium	set 3 spots	super warm wit, 2700°K	450 lux/300 lm	24Vdc	3 x 5W	1 set
048409	zwart	set 3 spots	super warm wit, 2700°K	450 lux/300 lm	24Vdc	3 x 5W	1 set

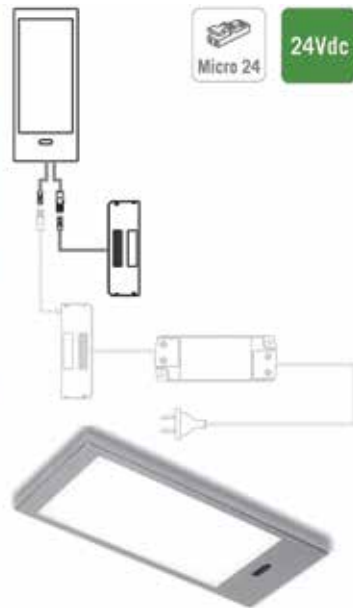
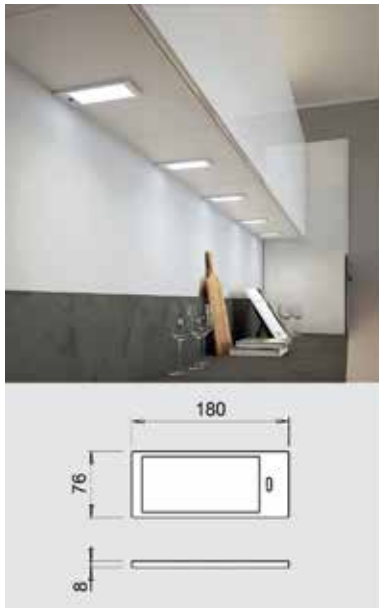
**Set 5 spots type Vega**

- de set bevat 1 spot Vega SDM met schakelaar  
en 4 spots zonder schakelaar

- zeer dunne opbouwspot (5 mm)  
- met aansluitsnoer van 200 cm + Micro24 stekker  
- inclusief voeding 60W

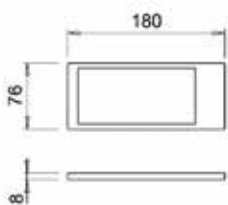
Bestelnr.	Afwerking	Omschrijving	Lichtkleur	Lux (op 50 cm)/ lumen	Voltage	Watt	Besteleenh.
048410	aluminium	set 5 spots	super warm wit, 2700°K	450 lux/300 lm	24Vdc	5 x 5W	1 set
048411	zwart	set 5 spots	super warm wit, 2700°K	450 lux/300 lm	24Vdc	5 x 5W	1 set

## K-PAD

**Led opbouwspot type K-Pad SDM**

- opbouwspot (slechts 8 mm)
- met schakelaar/dimmer
- No Dot Effect: homogeen lichtoppervlak
- als zelfstandige spot of als master spot
- met aansluitsnoer van 200 cm + Micro24 stekker
- met distributor voor het aansluiten van één of meerdere vervolgsspots
- voeding afzonderlijk te bestellen

Bestelnr.	Afwerking	Omschrijving	Lichtkleur	Lux (op 50 cm)/ lumen	Voltage	Watt	Besteleenh.
041980	inox look	master	warm wit, 3100°K	550 lux/275 lm	24Vdc	5W	1 stuk
047934	zwart mat	master	warm wit, 3100°K	550 lux/275 lm	24Vdc	5W	1 stuk

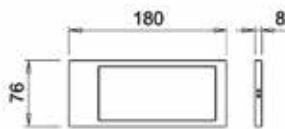
**Led opbouwspot type K-Pad**

- opbouwspot (slechts 8 mm)
- zonder schakelaar
- No Dot Effect: homogeen lichtoppervlak
- als zelfstandige spot of als vervolgsplot op de master
- met aansluitsnoer van 200 cm + Micro24 stekker
- voeding afzonderlijk te bestellen

Bestelnr.	Afwerking	Omschrijving	Lichtkleur	Lux (op 50 cm)/ lumen	Voltage	Watt	Besteleenh.
041981	inox look	vervolgsplot	natuurlijk wit, 4000°K	550 lux/275 lm	24Vdc	5W	1 stuk
041982	inox look	vervolgsplot	warm wit, 3100°K	550 lux/275 lm	24Vdc	5W	1 stuk

**Led opbouwspot type K-Pad IR**

- opbouwspot (8 mm)
- met infrarood nabijheidssensor (na het sluiten van de deur blijft het licht nog 8 seconden branden)
- No Dot Effect: homogeen lichtoppervlak
- met aansluitsnoer van 200 cm + Micro24 stekker
- voeding afzonderlijk te bestellen



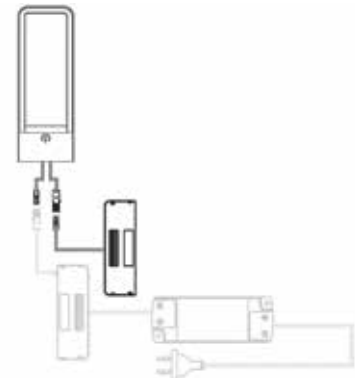
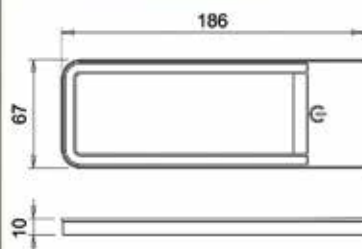
Bestelnr.	Afwerking	Lichtkleur	Lux (op 50 cm)/ Lumen	Voltage	Watt	Besteleenh.
041984	inox look	warm wit, 3100°K	550 lux/275 lm	24Vdc	5W	1 stuk

## LINEO

**Led opbouwspot type Lineo TDM**

- opbouwspot met schakelaar/dimmer
- als zelfstandige spot of als master spot
- met aansluitsnoer van 200 cm + Micro24 stekker
- met distributor voor het aansluiten van één of meerdere vervolgsports

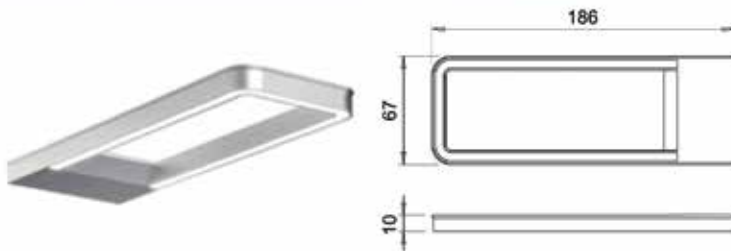
- voeding afzonderlijk te bestellen



Bestelnr.	Afwerking	Lichtkleur	Lux (op 50 cm)/ Lumen	Voltage	Watt	Besteleenh.
048208	inox look	natuurlijk wit, 4000°K	290 lux/360 lm	24Vdc	5W	1 stuk
048209	inox look	warm wit, 2900°K	290 lux/360 lm	24Vdc	5W	1 stuk
048210	zwart	natuurlijk wit, 4000°K	290 lux/360 lm	24Vdc	5W	1 stuk
048211	zwart	warm wit, 2900°K	290 lux/360 lm	24Vdc	5W	1 stuk

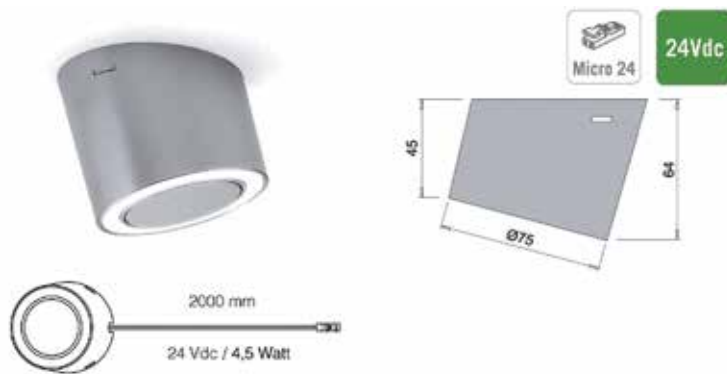
**Led opbouwspot type Lineo**

- opbouwspot zonder schakelaar
- als zelfstandige spot of als vervolgspot op de master
- met aansluitsnoer van 200 cm + Micro24 stekker
- voeding afzonderlijk te bestellen



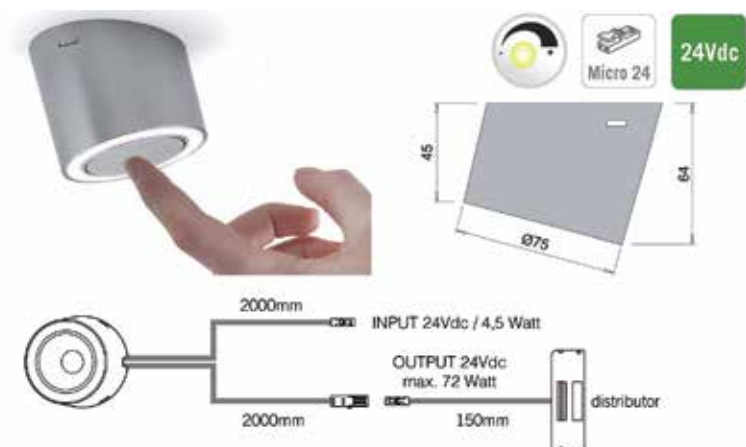
Bestelnr.	Afwerking	Lichtkleur	Lux (op 50 cm)/ Lumen	Voltage	Watt	Besteleenh.
048204	inox look	natuurlijk wit, 4000°K	290 lux/360 lm	24Vdc	5W	1 stuk
048205	inox look	warm wit, 2900°K	290 lux/360 lm	24Vdc	5W	1 stuk
048206	zwart	natuurlijk wit, 4000°K	290 lux/360 lm	24Vdc	5W	1 stuk
048207	zwart	warm wit, 2900°K	290 lux/360 lm	24Vdc	5W	1 stuk

## UNIKA

**Led spot type Unika**

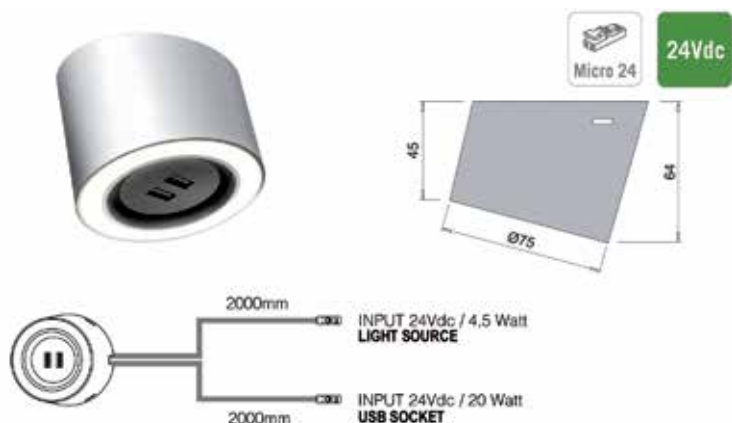
- opbouwspot onder een hoek van 15°
- met aansluitsnoer van 200 cm + Micro24 stekker
- voeding afzonderlijk te bestellen

Bestelnr.	Afwerking	Lichtkleur	Lux (op 50 cm)/ lumen	Voltage	Watt	Besteleenh.
048260	inox look	natuurlijk wit, 3900°K	370 lux/90 lm per W	24Vdc	4,5W	1 stuk
048262	inox look	super warm wit, 2700°K	335 lux/82 lm per W	24Vdc	4,5W	1 stuk
048261	zwart mat	natuurlijk wit, 3900°K	370 lux/90 lm per W	24Vdc	4,5W	1 stuk
048263	zwart mat	super warm wit, 2700°K	335 lux/82 lm per W	24Vdc	4,5W	1 stuk

**Led spot type Unika met dimmer**

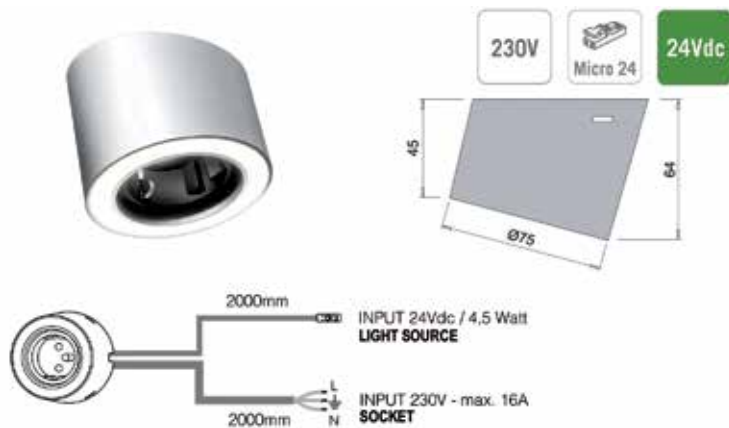
- opbouwspot onder een hoek van 15°
- met geïntegreerde schakelaar/dimmer
- met aansluitsnoer van 200 cm + Micro24 stekker
- voeding afzonderlijk te bestellen

Bestelnr.	Afwerking	Lichtkleur	Lux (op 50 cm)/ lumen	Voltage	Watt	Besteleenh.
048264	inox look	natuurlijk wit, 3900°K	370 lux/90 lm per W	24Vdc	4,5W	1 stuk
048266	inox look	super warm wit, 2700°K	335 lux/82 lm per W	24Vdc	4,5W	1 stuk
048265	zwart mat	natuurlijk wit, 3900°K	370 lux/90 lm per W	24Vdc	4,5W	1 stuk
048267	zwart mat	super warm wit, 2700°K	335 lux/82 lm per W	24Vdc	4,5W	1 stuk

**Led spot type Unika met USB lader**

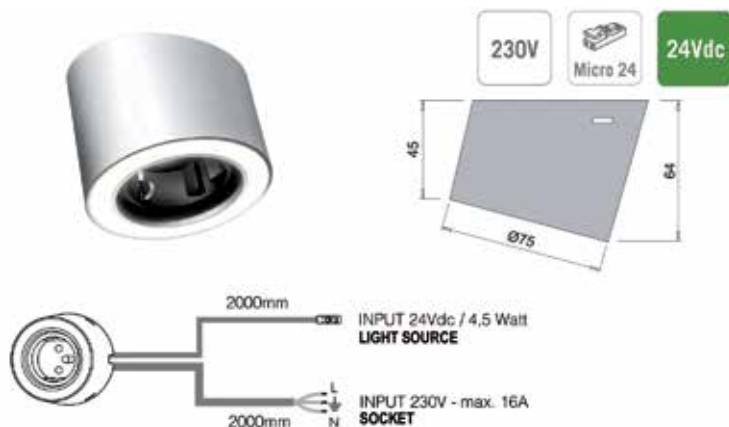
- opbouwspot onder een hoek van 15°
- met geïntegreerde USB lader (2 x 2A/5Vdc)
- De laadfunctie vergt 20W van de voeding.
- met aansluitsnoer van 200 cm + Micro24 stekker
- voeding afzonderlijk te bestellen

Bestelnr.	Afwerking	Lichtkleur	Lux (op 50 cm)/ lumen	Voltage	Watt	Besteleenh.
048276	inox look	natuurlijk wit, 3900°K	370 lux/90 lm per W	24Vdc	4,5W + 20W	1 stuk
048278	inox look	super warm wit, 2700°K	335 lux/82 lm per W	24Vdc	4,5W + 20W	1 stuk
048277	zwart mat	natuurlijk wit, 3900°K	370 lux/90 lm per W	24Vdc	4,5W + 20W	1 stuk
048279	zwart mat	super warm wit, 2700°K	335 lux/82 lm per W	24Vdc	4,5W + 20W	1 stuk

**Led spot type Unika met F/B stopcontact**

- opbouwspot onder een hoek van 15°
- met geïntegreerd stopcontact met pinaarding (Frankrijk/België)
- met aansluitsnoer van 200 cm + Micro24 stekker
- voeding afzonderlijk te bestellen

Bestelnr.	Afwerking	Type	Lichtkleur	Lux (op 50 cm)/ lumen	Voltage	Watt	Besteleenh.
048272	inox look	stopcontact met pinaarding (F/B)	natuurlijk wit, 3900°K	370 lux/90 lm per W	24Vdc	4,5W	1 stuk
048274	inox look	stopcontact met pinaarding (F/B)	super warm wit, 2700°K	335 lux/82 lm per W	24Vdc	4,5W	1 stuk
048273	zwart mat	stopcontact met pinaarding (F/B)	natuurlijk wit, 3900°K	370 lux/90 lm per W	24Vdc	4,5W	1 stuk
048275	zwart mat	stopcontact met pinaarding (F/B)	super warm wit, 2700°K	335 lux/82 lm per W	24Vdc	4,5W	1 stuk

**Led spot type Unika met Schuko stopcontact**

- opbouwspot onder een hoek van 15°
- met geïntegreerd stopcontact met randaarding (Schuko)
- met aansluitsnoer van 200 cm + Micro24 stekker
- voeding afzonderlijk te bestellen

Bestelnr.	Afwerking	Type	Lichtkleur	Lux (op 50 cm)/ lumen	Voltage	Watt	Besteleenh.
048268	inox look	stopcontact met randaarding (Schuko)	natuurlijk wit, 3900°K	370 lux/90 lm per W	24Vdc	4,5W	1 stuk
048270	inox look	stopcontact met randaarding (Schuko)	super warm wit, 2700°K	335 lux/82 lm per W	24Vdc	4,5W	1 stuk
048269	zwart mat	stopcontact met randaarding (Schuko)	natuurlijk wit, 3900°K	370 lux/90 lm per W	24Vdc	4,5W	1 stuk
048271	zwart mat	stopcontact met randaarding (Schuko)	super warm wit, 2700°K	335 lux/82 lm per W	24Vdc	4,5W	1 stuk

## X-SIGN

**Led opbouwspot type X-sign TDM**

- opbouwspot met schakelaar/dimmer
- No Dot Effect: homogeen lichtoppervlak
- als zelfstandige spot of als master spot
- met aansluitsnoer van 200 cm + Micro24 stekker
- met distributor voor het aansluiten van één of meerdere vervolgspots
- voeding afzonderlijk te bestellen

Bestelnr.	Afwerking	Omschrijving	Lichtkleur	Lux (op 50 cm)/ lumen	Voltage	Watt	Besteleenh.
042006	inox look	master	warm wit, 2900°K	600 lux/400 lm	24Vdc	10W	1 stuk
042007	wit	master	warm wit, 2900°K	600 lux/400 lm	24Vdc	10W	1 stuk

**Led opbouwspot type X-sign**

- opbouwspot zonder schakelaar/dimmer
- No Dot Effect: homogeen lichtoppervlak
- als zelfstandige spot of als vervolgspot op de master
- met aansluitsnoer van 200 cm + Micro24 stekker
- voeding afzonderlijk te bestellen

Bestelnr.	Afwerking	Omschrijving	Lichtkleur	Lux (op 50 cm)/ lumen	Voltage	Watt	Besteleenh.
042004	inox look	vervolgspot	warm wit, 2900°K	600 lux/400 lm	24Vdc	10W	1 stuk
042005	wit	vervolgspot	warm wit, 2900°K	600 lux/400 lm	24Vdc	10W	1 stuk

**Led opbouwspot type X-sign 4F TDM**

- opbouwspot met schakelaar/dimmer
- No Dot Effect: homogeen lichtoppervlak
- als zelfstandige spot of als master spot
- met aansluitsnoer van 200 cm + Micro24 stekker
- met distributor voor het aansluiten van één of meerdere vervolgsots

- voeding afzonderlijk te bestellen

Bestelnr.	Afwerking	Omschrijving	Lichtkleur	Lux (op 50 cm)/ lumen	Voltage	Watt	Besteleenh.
042010	inox look	master	warm wit, 2900°K	750 lux/400 lm	24Vdc	10W	1 stuk
042011	wit	master	warm wit, 2900°K	750 lux/400 lm	24Vdc	10W	1 stuk

**Led opbouwspot type X-sign 4F**

- opbouwspot zonder schakelaar/dimmer
- No Dot Effect: homogeen lichtoppervlak
- als zelfstandige spot of als vervolgsot op de master
- met aansluitsnoer van 200 cm + Micro24 stekker

- voeding afzonderlijk te bestellen

Bestelnr.	Afwerking	Omschrijving	Lichtkleur	Lux (op 50 cm)/ lumen	Voltage	Watt	Besteleenh.
042008	inox look	vervolgsot	warm wit, 2900°K	750 lux/400 lm	24Vdc	10W	1 stuk
042009	wit	vervolgsot	warm wit, 2900°K	750 lux/400 lm	24Vdc	10W	1 stuk

## SMART MINI

**Oplaadbare led opbouwspot type Smart Mini**

- oplaadbare spot met magnetische bevestiging
- bevestigingsplaatje te schroeven (schroeven inbegrepen)
- met PIR bewegingssensor: de spot gaat aan wanneer de deur van de kast wordt geopend (het licht gaat uit nadat er 30 sec. geen beweging is gedetecteerd)
- oplaadbaar via een micro-USB snoer (snoer niet inbegrepen)

Bestelnr.	Afwerking	Lichtkleur	Lux (op 50 cm)/Lumen	Watt	Besteleenh.
048302	zwart	natuurlijk wit, 4000°K	35 lux/24 lumen	0,4W	1 stuk

## LED OPBOUWSPOTS 350MA

## LED OPBOUWSPOTS 350MA

**Led opbouwspot type Jimpy**

- spatwaterbestendig (IP44)
- te monteren op paneel
- voeding afzonderlijk te bestellen

Bestelnr.	Afwerking	Lichtkleur	Lux (op 50 cm)/Lumen	Voltage	Watt	Besteleenh.
041613	chrom	warm wit, 3000°K	260 lux/240 lm	350mA	3W	1 stuk

**Led opbouwspot type Jimpy XL**

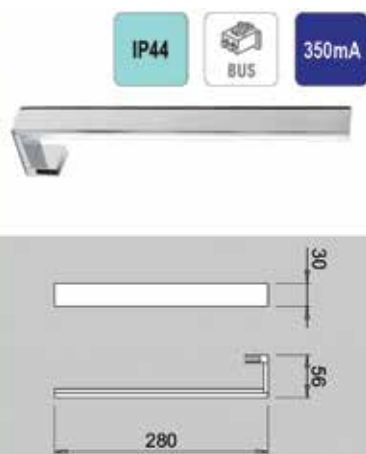
- spatwaterbestendig (IP44)
- met voet
- te monteren op paneel
- voeding afzonderlijk te bestellen

Bestelnr.	Afwerking	Lichtkleur	Lux (op 50 cm)/Lumen	Voltage	Watt	Besteleenh.
041614	chrom	warm wit, 3000°K	260 lux/240 lm	350mA	3W	1 stuk

**Led opbouwspot type Iguazu**

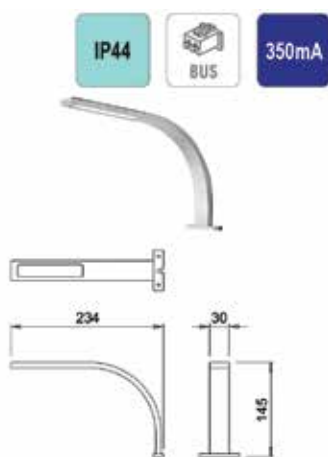
- spatwaterbestendig (IP44)
- te monteren op de spiegel
- voeding afzonderlijk te bestellen

Bestelnr.	Afwerking	Lichtkleur	Lux (op 50 cm)/Lumen	Voltage	Watt	Besteleenh.
041610	chrom	warm wit, 3000°K	210 lux/390 lm	350mA	6W	1 stuk

**Led opbouwspot type Havasu**

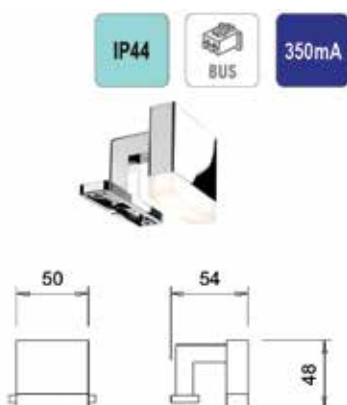
- spatwaterbestendig (IP44)
- te monteren op de spiegel
- voeding afzonderlijk te bestellen

Bestelnr.	Afwerking	Lichtkleur	Lux (op 50 cm)/Lumen	Voltage	Watt	Besteleenh.
041612	chrom	warm wit, 3000°K	210 lux/390 lm	350mA	6W	1 stuk

**Led opbouwspot type Opps**

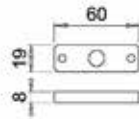
- spatwaterbestendig (IP44)
- met voet
- te monteren op paneel
- voeding afzonderlijk te bestellen

Bestelnr.	Afwerking	Lichtkleur	Lux (op 50 cm)/Lumen	Voltage	Watt	Besteleenh.
041615	chrom	warm wit, 3000°K	260 lux/240 lm	350mA	3W	1 stuk

**Led opbouwspot type Kiky**

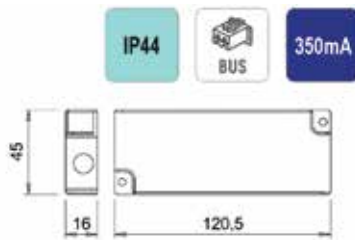
- spatwaterbestendig (IP44)
- met voet
- te monteren op paneel
- voeding afzonderlijk te bestellen

Bestelnr.	Afwerking	Lichtkleur	Lux (op 50 cm)/Lumen	Voltage	Watt	Besteleenh.
041616	chrom	warm wit, 3000°K	175 lux/125 lm	350mA	3W	1 stuk

**Opvulstuk voor led opbouwspot type Kiky**

- Het opvulstukje plaatst de spot 8 mm hoger zodat deze bovenop een kast geplaatst kan worden zonder het openen van de (spiegel)deur te belemmeren.

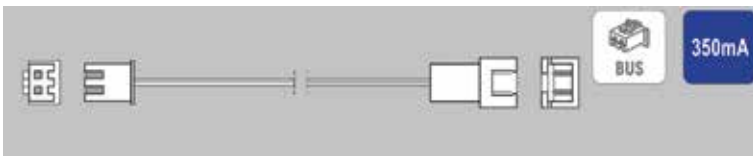
Bestelnr.	Afwerking	Dikte	Besteleenh.
041971	chrom	8 mm	1 stuk

**Voeding 12W type Flat 12/350B**

- spatwaterbestendig  
- voor led verlichting 350mA  
- met aansluitsnoer van 200 cm  
- met BUS connector voor maximum 10 aansluitsnoeren  
- connector met aansluitsnoer van 50 cm

- OPGELET! Serieschakeling: enkel de lusstekkers verwijderen van de aansluiting die u gebruikt.

Bestelnr.	Afwerking	Input	Output	Watt	Besteleenh.
041611	wit	220-240Vac	350mA	12W	1 stuk

**Verlengsnoer met BUS stekker**

- passend voor 350 mA led verlichting

Bestelnr.	Afwerking	Lengte	Besteleenh.
040449	wit/zwart	1000 mm	1 stuk
040448	wit/zwart	2000 mm	1 stuk

## LED ARMATUREN

## OPBOUW ARMATUREN

**Led opbouwarmatuur type Flow**

- opbouwarmatuur met schakelaar en geïntegreerde voeding
- meerder armaturen kunnen worden gekoppeld d.m.v. de geïntegreerde back-to-back connector
- het voedingsnoer kan aan de armatuur worden gekoppeld via de zijkant of de achterkant

- aansluit- en verbindingssnoeren afzonderlijk te bestellen



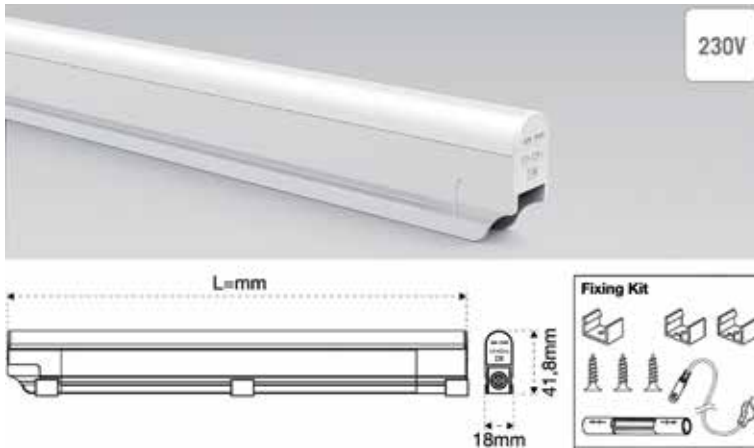
Bestelnr.	Afwerking	Lengte	Lichtkleur	Lux (op 50 cm)/ Lumen	Voltage	Watt	Besteleenh.
047905	aluminium	450 mm	warm wit, 3000°K	1800 lux/1350 lm	220-240V	8W	1 stuk
047906	aluminium	600 mm	warm wit, 3000°K	1800 lux/1350 lm	220-240V	10W	1 stuk
047907	aluminium	900 mm	warm wit, 3000°K	1800 lux/1350 lm	220-240V	15W	1 stuk
047908	aluminium	1200 mm	warm wit, 3000°K	1800 lux/1350 lm	220-240V	18W	1 stuk



230V

**Aansluit- en verbindingssnoer voor Flow**

Bestelnr.	Afwerking	Omschrijving	Lengte	Besteleenh.
047909	wit	aansluitsnoer A	2000 mm	1 stuk
047910	wit	verbindingssnoer B	150 mm	1 stuk
047911	wit	verbindingssnoer B	500 mm	1 stuk

**Led opbouwarmatuur type Freedom Plus**

- met geïntegreerde voeding
- met aansluitsnoer van 200 cm
- aansluiting rechtstreeks op 220-240V
- inclusief bevestigingsclips en koppelstukje om 2 armaturen met elkaar te verbinden (tot max. 300W)

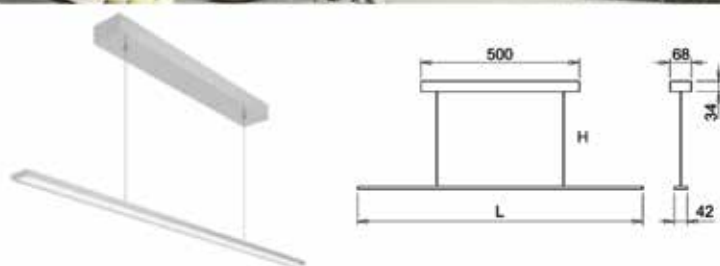
Bestelnr.	Afwerking	Lengte	Lichtkleur	Lux (op 50 cm)/ Lumen	Voltage	Watt	Besteleenh.
042090	wit	307 mm	natuurlijk wit, 4000°K	800 lux/1440 lm	220-240V	3,8W	1 stuk
042091	wit	536 mm	natuurlijk wit, 4000°K	800 lux/1440 lm	220-240V	6,8W	1 stuk
042092	wit	568 mm	natuurlijk wit, 4000°K	800 lux/1440 lm	220-240V	7,2W	1 stuk
042093	wit	868 mm	natuurlijk wit, 4000°K	800 lux/1440 lm	220-240V	10,8W	1 stuk
042094	wit	1168 mm	natuurlijk wit, 4000°K	800 lux/1440 lm	220-240V	14,5W	1 stuk
042095	wit	1468 mm	natuurlijk wit, 4000°K	800 lux/1440 lm	220-240V	18W	1 stuk
042097	wit	307 mm	warm wit, 3000°K	800 lux/1440 lm	220-240V	3,8W	1 stuk
042098	wit	536 mm	warm wit, 3000°K	800 lux/1440 lm	220-240V	6,8W	1 stuk
042099	wit	568 mm	warm wit, 3000°K	800 lux/1440 lm	220-240V	7,2W	1 stuk
042100	wit	868 mm	warm wit, 3000°K	800 lux/1440 lm	220-240V	10,8W	1 stuk
042101	wit	1168 mm	warm wit, 3000°K	800 lux/1440 lm	220-240V	14,5W	1 stuk
042102	wit	1468 mm	warm wit, 3000°K	800 lux/1440 lm	220-240V	18W	1 stuk

**Verbindingsnoer Prolunga**

- voor led opbouwarmatuur Freedom Plus

Bestelnr.	Afwerking	Lengte	Besteleenh.
048196	wit	2000 mm	1 stuk

## PENDEL ARMATUREN

**Pendel armatuur Pendy**

- 240 leds per meter
- met geïntegreerde X-driver (zonder bedieningsmodule)
- aansluiting rechtstreeks op 220-240V
- de lengte van de hangkabels (H) kan van min. 1 cm tot max. 100 cm bij de installatie worden ingesteld
- compatibel met bedieningsmodules type 2, 3 en 4 en afstandsbedieningen voor X-driver (optioneel te bestellen)

Bestelnr.	Afwerking	Lengte	Lichtkleur	Lux (op 50 cm)/ Lumen	Voltage	Watt	Besteleenh.
048224	aluminium	900 mm	warm wit, 3000°K	980 lux/1176 lm	220-240V	16,8W	1 stuk
048239	wit	900 mm	warm wit, 3000°K	980 lux/1176 lm	220-240V	16,8W	1 stuk
048225	zwart	900 mm	warm wit, 3000°K	980 lux/1176 lm	220-240V	16,8W	1 stuk
048226	aluminium	1200 mm	warm wit, 3000°K	980 lux/1582 lm	220-240V	22,6W	1 stuk
048240	wit	1200 mm	warm wit, 3000°K	980 lux/1582 lm	220-240V	22,6W	1 stuk
048227	zwart	1200 mm	warm wit, 3000°K	980 lux/1582 lm	220-240V	22,6W	1 stuk

## LED LADEVERLICHTING

**LED ladeverlichting Hiddi**

- D-Motion: de lichtkleur kan worden aangepast van natuurlijk wit (3900°K) naar super warm wit (2700°K)
- met IR sensor voor het aan- en uitschakelen, bij het openen en het sluiten van de lade
- kan links of rechts op de kastzijwand worden gemonteerd
- met ontkoppelbaar aansluitsnoer van 200 cm + Micro24 stekker en kabelgoot
- voeding afzonderlijk te bestellen

Bestelnr.	Afwerking	Lichtkleur	Lux (op 50 cm)/ lumen	Voltage	Watt	Besteleenh.
048418	-	2700°K-3900°K	390 lux/240 lm	24Vdc	3W	1 stuk

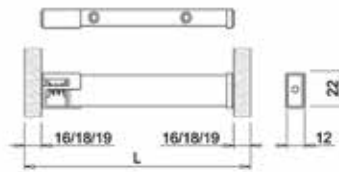
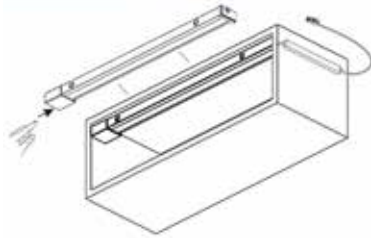


### LED ladeverlichting Baski SF

- de aluminium armatuur is voorzien van een zijdelings veersysteem en wordt zonder schroeven geklemd tussen kastzijwanden met een dikte van 16, 18 of 19 mm

- met aansluitsnoer van 200 cm + Micro24 stekker en kabelgoot  
 - 600 mm: met 1 IR sensor  
 900 mm: met 2 IR sensoren  
 - ook geschikt voor een kast met deuren  
 - wanneer de lade open blijft staan, schakelt de verlichting zich na verloop van tijd uit

- voeding afzonderlijk te bestellen



Bestelnr.	Afwerking	Voor kast-breedte	Lichtkleur	Lux (op 50 cm)/Lumen	Voltage	Watt	Besteleenh.
048420	aluminium	600 mm	warm wit, 3000°K	1050 lux/1080 lm	24Vdc	7,2W	1 stuk
048419	zwart mat	600 mm	warm wit, 3000°K	1050 lux/1080 lm	24Vdc	7,2W	1 stuk
048422	aluminium	900 mm	warm wit, 3000°K	1050 lux/1080 lm	24Vdc	11,5W	1 stuk
048421	zwart mat	900 mm	warm wit, 3000°K	1050 lux/1080 lm	24Vdc	11,5W	1 stuk

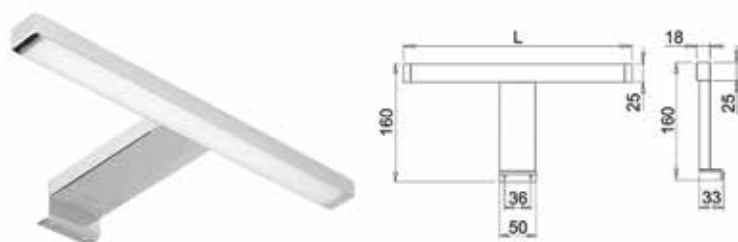
## LED BADKAMERVERLICHTING

## LED BADKAMERVERLICHTING

**Led opbouwarmatuur type Aalto**

- spatwaterbestendig (IP44)
- met geïntegreerde voeding
- aansluiting rechtstreeks op 220-240V
- opgelet: lengte 800 mm met 2 voetjes

Bestelnr.	Afwerking	Lengte	Lichtkleur	Lux (op 50 cm)/ Lumen	Voltage	Watt	Besteleenh.
041607	chrom	300 mm	warm wit, 3000°K	1000 lux/400 lm	220-240V	5W	1 stuk
042103	zwart mat	300 mm	warm wit, 3000°K	1000 lux/400 lm	220-240V	5W	1 stuk
041608	chrom	500 mm	warm wit, 3000°K	1000 lux/640 lm	220-240V	8W	1 stuk
042104	zwart mat	500 mm	warm wit, 3000°K	1000 lux/640 lm	220-240V	8W	1 stuk
041609	chrom	800 mm	warm wit, 3000°K	1000 lux/1040 lm	220-240V	13W	1 stuk

**Led opbouwarmatuur type Nite**

- spatwaterbestendig (IP44)
- met geïntegreerde voeding
- aansluiting rechtstreeks op 220-240V

Bestelnr.	Afwerking	Lengte	Lichtkleur	Lux (op 50 cm)/ Lumen	Voltage	Watt	Besteleenh.
041174	chrom	305 mm	warm wit, 3000°K	550 lux/280 lm	220-240V	5W	1 stuk
041175	chrom	550 mm	warm wit, 3000°K	550 lux/280 lm	220-240V	7W	1 stuk

**Led opbouwarmatuur type Stratos 2.0**

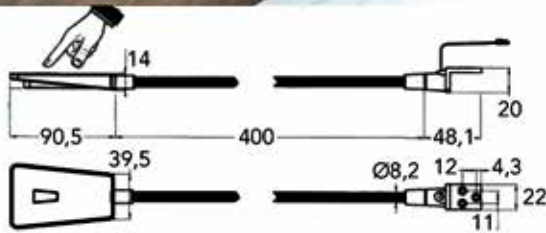
- spatwaterbestendig (IP44)
- met geïntegreerde voeding
- aansluiting rechtstreeks op 220-240V



Bestelnr.	Afwerking	Lengte	Lichtkleur	Lux (op 50 cm)/ Lumen	Voltage	Watt	Besteleenh.
041605	aluminium	1190 mm	warm wit, 3000°K	1150 lux/2200 lm	220-240V	22W	1 stuk

## LED SLAAPKAMERVERLICHTING

## LED SLAAPKAMERVERLICHTING

**Led opbouwspot type Area-light + voeding**

- spot met flexibele arm
- met touch schakelaar/dimmer
- met voeding + connector
- met aansluitsnoer van 180 cm
- voeding met aansluitsnoer van 200 cm
- connector met aansluitsnoer van 50 cm

Bestelnr.	Afwerking	Lichtkleur	Lux (op 50 cm)	Voltage	Watt	Besteleenh.
041115	zwart	warm wit, 3400°K	210 lux	12Vdc	1,8W	1 stuk
041118	wit	warm wit, 3400°K	210 lux	12Vdc	1,4W	1 stuk

**Oplaadbare led opbouwspot type Smart Mini**

- oplaadbare spot met magnetische bevestiging
- bevestigingsplaatje te schroeven (schroeven inbegrepen)
- met PIR bewegingssensor: de spot gaat aan wanneer de deur van de kast wordt geopend (het licht gaat uit nadat er 30 sec. geen beweging is gedetecteerd)
- oplaadbaar via een micro-USB snoer (snoer niet inbegrepen)

Bestelnr.	Afwerking	Lichtkleur	Lux (op 50 cm)/Lumen	Watt	Besteleenh.
048302	zwart	natuurlijk wit, 4000°K	35 lux/24 lumen	0,4W	1 stuk

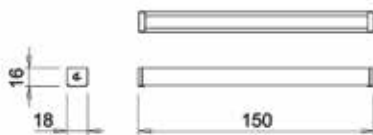
## LED DRESSINGVERLICHTING

## LED DRESSINGVERLICHTING

**Led opbouwspot type Sunrise UHE met bewegingssensor**

- als enkele, master en slave spot
- de master en de enkele spot hebben een bewegingssensor (het licht gaat uit nadat er 30 seconden geen beweging is gedetecteerd)
- de slave spot heeft geen bewegingssensor
- aan de master kunnen tot 5 slave spots verbonden worden
- de slave spot kan dankzij de Micro12 fiche (ook onafhankelijk van een master spot) rechtstreeks worden aangesloten aan een driver
- met aansluitsnoer van 200 cm + Micro12 stekker

- voeding afzonderlijk te bestellen



Bestelnr.	Afwerking	Omschrijving	Lichtkleur	Lux (op 50 cm)	Voltage	Watt	Besteleenh.
048245	aluminium	enkel	natuurlijk wit	100 lux	12Vdc	1W	1 stuk
048246	aluminium	master	natuurlijk wit	100 lux	12Vdc	1W	1 stuk
048244	aluminium	slave	natuurlijk wit	100 lux	12Vdc	1W	1 stuk
048253	aluminium	enkel	warm wit	100 lux	12Vdc	1W	1 stuk
048254	aluminium	master	warm wit	100 lux	12Vdc	1W	1 stuk
048252	aluminium	slave	warm wit	100 lux	12Vdc	1W	1 stuk

**Led opbouwarmatuur type Twig HE**

- led armatuur met bevestigingen
- met ingebouwde bewegingssensor (het licht gaat uit nadat er 30 seconden geen beweging is gedetecteerd)
- met aansluitsnoer van 200 cm + Micro12 stekker
- meerdere lampen op één voeding mogelijk

- voeding afzonderlijk te bestellen



Bestelnr.	Afwerking	Lengte	Lichtkleur	Lux (op 50 cm)	Voltage	Watt	Besteleenh.
047945	aluminium	410 mm	warm wit, 3100°K	600 lux	12 Vdc	3,4W	1 stuk
047946	aluminium	560 mm	warm wit, 3100°K	600 lux	12 Vdc	4,8W	1 stuk
047947	aluminium	860 mm	warm wit, 3100°K	600 lux	12 Vdc	7,7W	1 stuk
047948	aluminium	1160 mm	warm wit, 3100°K	600 lux	12 Vdc	10,6W	1 stuk
048464	zwart	410 mm	warm wit, 3100°K	600 lux	12 Vdc	3,4W	1 stuk
048465	zwart	560 mm	warm wit, 3100°K	600 lux	12 Vdc	4,8W	1 stuk
048466	zwart	860 mm	warm wit, 3100°K	600 lux	12 Vdc	7,7W	1 stuk
048467	zwart	1160 mm	warm wit, 3100°K	600 lux	12 Vdc	10,6W	1 stuk

**Led opbouwarmatuur type Perth + voeding**

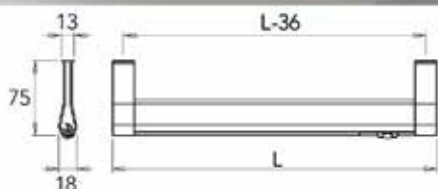
- met voeding + connector
- met bewegingssensor (het licht gaat uit nadat er 15 seconden geen beweging is gedetecteerd)
- met aansluitsnoer van 300 cm + stekker
- voeding met aansluitsnoer van 200 cm
- connector met aansluitsnoer van 50 cm



Bestelnr.	Afwerking	Lengte (L)	Lichtkleur	Lux (op 50 cm)	Voltage	Watt	Besteleenh.
048300	aluminium	563 mm	natuurlijk wit, 4000°K	340 lux/280 lm	12 Vdc	5,6W	1 stuk
048301	aluminium	863 mm	natuurlijk wit, 4000°K	340 lux/470 lm	12 Vdc	9,4W	1 stuk

**Led verlichte kleerkastbuis type Goccia HE**

- led kleerkastbuis met bevestigingen
- met bewegingssensor (het licht gaat uit nadat er 30 seconden geen beweging is gedetecteerd)
- met aansluitsnoer van 200 cm + Micro12 stekker
- meerdere lampen op één voeding mogelijk
- voeding afzonderlijk te bestellen



Bestelnr.	Afwerking	Lengte (L)	Lichtkleur	Lux (op 50 cm)	Voltage	Watt	Besteleenh.
047939	aluminium	740 mm	warm wit, 3100°K	580 lux	12 Vdc	5,8W	1 stuk
047940	aluminium	900 mm	warm wit, 3100°K	580 lux	12 Vdc	7,2W	1 stuk
047941	aluminium	1060 mm	warm wit, 3100°K	580 lux	12 Vdc	9,1W	1 stuk
047942	zwart mat	740 mm	warm wit, 3100°K	580 lux	12 Vdc	5,8W	1 stuk
047943	zwart mat	900 mm	warm wit, 3100°K	580 lux	12 Vdc	7,2W	1 stuk
047944	zwart mat	1060 mm	warm wit, 3100°K	580 lux	12 Vdc	9,1W	1 stuk

**Oplaadbare led opbouwspot type Smart Mini**

- oplaadbare spot met magnetische bevestiging
- bevestigingsplaatje te schroeven (schroeven inbegrepen)
- met PIR bewegingssensor: de spot gaat aan wanneer de deur van de kast wordt geopend (het licht gaat uit nadat er 30 sec. geen beweging is gedetecteerd)
- oplaadbaar via een micro-USB snoer (snoer niet inbegrepen)

Bestelnr.	Afwerking	Lichtkleur	Lux (op 50 cm)/Lumen	Watt	Besteleenh.
048302	zwart	natuurlijk wit, 4000°K	35 lux/24 lumen	0,4W	1 stuk

## LED VERLICHTING - XPERT LINE

## FLEXIBELE LED VERLICHTING - XPERT LINE

**Flexyled SE H4 met infraroodsensor**

Set verpakt in één handige doos.

- de set bevat:
- flexyled SE H4 (12V) met een aansluitsnoer van 2000 mm en Micro12 stekker
- X-driver 60W met een aansluitsnoer
- bedieningsmodule 2 voor in X-driver om sensor aan te sluiten
- zwarte, draadloze infraroodsensor IR WI-TD voor opbouw

Bestelnr.	Afwerking	Lengte	Lichtkleur	Lux (op 50 cm)/ Lumen	Voltage	Watt	Besteleenh.
038732	transparant	3000 mm	warm wit, 3100°K	210 lux/70 lm per W	12Vdc	30W	1 set

**Flexyled SE H4 Pro met Kiny schakelaar**

Set verpakt in één handige doos.

- de set bevat:
- flexyled SE H4 Pro (24V) met 2 aansluitsnoeren van 2000 mm en Micro24 stekker
- X-driver 30W met een aansluitsnoer
- bedieningsmodule 5 voor X-driver om schakelaar aan te sluiten
- zwarte, draadloze Kiny schakelaar voor opbouw

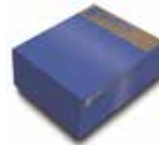
- flexyled inkortbaar op elke gewenste lengte
- OPGELET:
- na het inkorten is de ledstrip niet meer spatwaterbestendig (geen IP44)

Bestelnr.	Afwerking	Lengte	Lichtkleur	Lux (op 50 cm)/ Lumen	Voltage	Watt	Besteleenh.
058466	transparant	3000 mm	warm wit, 3000°K	170 lux/80 lm per W	24Vdc	30W	1 set

**Flexyled SE H4 Pro met IR-XD LSW sensor**

Set verpakt in één handige doos.

- de set bevat:
  - flexyled SE H4 Pro (24V) met 2 aansluitsnoeren van 2000 mm en Micro24 stekker
  - X-driver 30W met een aansluitsnoer
  - bedieningsmodule 2 voor in X-driver om sensor aan te sluiten
  - infrarood sensor type IR-XD LSW
- flexyled inkortbaar op elke gewenste lengte
- OPGELET:
  - na het inkorten is de ledstrip niet meer spatwaterbestendig (geen IP44)

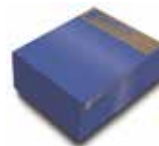


Bestelnr.	Afwerking	Lengte	Lichtkleur	Lux (op 50 cm)/ Lumen	Voltage	Watt	Besteleenh.
058467	transparant	3000 mm	warm wit, 3000°K	170 lux/80 lm per W	24Vdc	30W	1 set

**Flexyled AT6 Pro met IR-XD LSW sensor**

Set verpakt in één handige doos.

- de set bevat:
  - flexyled AT6 Pro (24V) met 2 aansluitsnoeren van 2000 mm en Micro24 stekker
  - X-driver 30W met een aansluitsnoer
  - bedieningsmodule 2 voor in X-driver om sensor aan te sluiten
  - infrarood sensor type IR-XD LSW
- flexyled inkortbaar op elke gewenste lengte
- OPGELET:
  - na het inkorten is de ledstrip niet meer spatwaterbestendig (geen IP44)



Bestelnr.	Afwerking	Lengte	Lichtkleur	Lux (op 50 cm)/ Lumen	Voltage	Watt	Besteleenh.
058472	melkachtig	3000 mm	super warm wit, 2700°K	370 lux/80 lm per W	24Vdc	30W	1 set

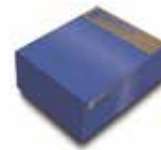
## LED SPOTS - XPERT LINE

**Led inbouwspots Smaily XS Plus met Call Me schakelaar - vernikkeld**

Set verpakt in één handige doos.

- de set bevat:
- 3 vernikkelde inbouwspots Smaily XS Plus (12V) met een aansluitsnoer van 2000 mm en Micro12 stekker
- voeding 15W met een aansluitsnoer van 2000 mm
- inox look, draadloze schakelaar Call Me

- inbouwdiameter spot: 57 mm
- inbouwdiepte spot: 12 mm



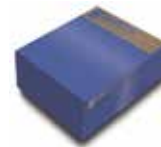
Bestelnr.	Afwerking	Lichtkleur	Lux (op 50 cm)/ Lumen	Voltage	Watt	Besteleenh.
038726	vernikkeld	super warm wit, 2700°K	350 lux/360 lm	12Vdc	3 x 3W	1 set

**Led inbouwspots Smaily XS Plus met Call Me schakelaar - zwart**

Set verpakt in één handige doos.

- de set bevat:
- 3 zwarte inbouwspots Smaily XS Plus (12V) met een aansluitsnoer van 2000 mm en Micro12 stekker
- voeding 15W met een aansluitsnoer van 2000 mm
- zwarte, draadloze schakelaar Call Me

- inbouwdiameter spot: 57 mm
- inbouwdiepte spot: 12 mm



Bestelnr.	Afwerking	Lichtkleur	Lux (op 50 cm)/ Lumen	Voltage	Watt	Besteleenh.
038727	zwart mat	super warm wit, 2700°K	350 lux/360 lm	12Vdc	3 x 3W	1 set



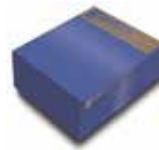
### Led inbouwspots Smailly XS Plus D-Motion met Kiny schakelaar - inox look

Set verpakt in één handige doos.

- de set bevat:
  - 3 inox look inbouwspots Smailly XS Plus D-Motion (24V) met een aansluitsnoer van 2000 mm en Micro24 stekker
  - X-driver 30W met een aansluitsnoer van 2000 mm
  - bedieningsmodule 5 D-Motion voor X-driver om schakelaar aan te sturen
  - witte, draadloze schakelaar Kiny 1 D-Motion (1 kanaal)

- inbouwdiameter spot: 57 mm
- inbouwdiepte spot: 12 mm

- D-Motion: de lichtkleur kan worden aangepast van natuurlijk wit naar super warm wit



Bestelnr.	Afwerking	Lichtkleur	Lux (op 50 cm)/ Lumen	Voltage	Watt	Besteleenh.
038730	vernikkeld	D-Motion, 2700°K- 4000°K	-	24Vdc	3 x 3W	1 set



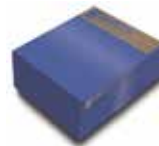
### Led inbouwspots Smailly XS Plus D-Motion met Kiny schakelaar - zwart

Set verpakt in één handige doos.

- de set bevat:
  - 3 zwarte inbouwspots Smailly XS Plus D-Motion (24V) met een aansluitsnoer van 2000 mm en Micro24 stekker
  - X-driver 30W met een aansluitsnoer van 2000 mm
  - bedieningsmodule 5 D-Motion voor X-driver om schakelaar aan te sturen
  - zwarte, draadloze schakelaar Kiny 1 D-Motion (1 kanaal)

- inbouwdiameter spot: 57 mm
- inbouwdiepte spot: 12 mm

- D-Motion: de lichtkleur kan worden aangepast van natuurlijk wit naar super warm wit



Bestelnr.	Afwerking	Lichtkleur	Lux (op 50 cm)/ Lumen	Voltage	Watt	Besteleenh.
038731	zwart mat	D-Motion, 2700°K- 4000°K	-	24Vdc	3 x 3W	1 set

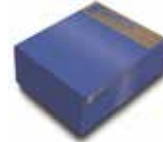


### Led inbouwspots Date met Call Me schakelaar - aluminium

Set verpakt in één handige doos.

- de set bevat:
- 3 aluminium inbouwspots Date (24V) met een aansluitsnoer van 2000 mm en Micro24 stekker
- X-driver 30W met een aansluitsnoer van 2000 mm
- bedieningsmodule 2 voor X-driver om schakelaar aan te sturen
- aluminium, draadloze schakelaar Call Me

- inbouwdiameter spot: 68 mm
- inbouwdiepte spot: 12 mm



Bestelnr.	Afwerking	Lichtkleur	Lux (op 50 cm)/ Lumen	Voltage	Watt	Besteleenh.
058468	aluminium	super warm wit, 2700°K	350 lux/360 lm	24Vdc	3 x 3W	1 set

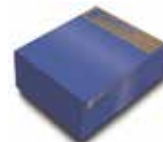


### Led inbouwspots Date met Call Me schakelaar - zwart

Set verpakt in één handige doos.

- de set bevat:
- 3 zwarte inbouwspots Date (24V) met een aansluitsnoer van 2000 mm en Micro24 stekker
- X-driver 30W met een aansluitsnoer van 2000 mm
- bedieningsmodule 2 voor X-driver om schakelaar aan te sturen
- zwarte, draadloze schakelaar Call Me

- inbouwdiameter spot: 68 mm
- inbouwdiepte spot: 12 mm



Bestelnr.	Afwerking	Lichtkleur	Lux (op 50 cm)/ Lumen	Voltage	Watt	Besteleenh.
058469	zwart	super warm wit, 2700°K	350 lux/360 lm	24Vdc	3 x 3W	1 set



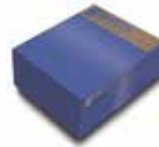
### Led inbouwspots Date met Tom schakelaar - aluminium

Set verpakt in één handige doos.



- de set bevat:
- 3 aluminium inbouwspots Date (24V) met een aansluitsnoer van 2000 mm en Micro24 stekker
- voeding 15W met een aansluitsnoer van 2000 mm
- aluminium schakelaar met dimmer Tom

- inbouwdiameter spot: 68 mm
- inbouwdiepte spot: 12 mm



Bestelnr.	Afwerking	Lichtkleur	Lux (op 50 cm)/ Lumen	Voltage	Watt	Besteleenh.
058470	aluminium	super warm wit, 2700°K	350 lux/360 lm	24Vdc	3 x 3W	1 set



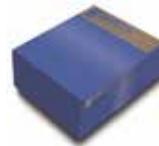
### Led inbouwspots Date met Tom schakelaar - zwart

Set verpakt in één handige doos.



- de set bevat:
- 3 zwarte inbouwspots Date (24V) met een aansluitsnoer van 2000 mm en Micro24 stekker
- voeding 15W met een aansluitsnoer van 2000 mm
- zwarte schakelaar met dimmer Tom

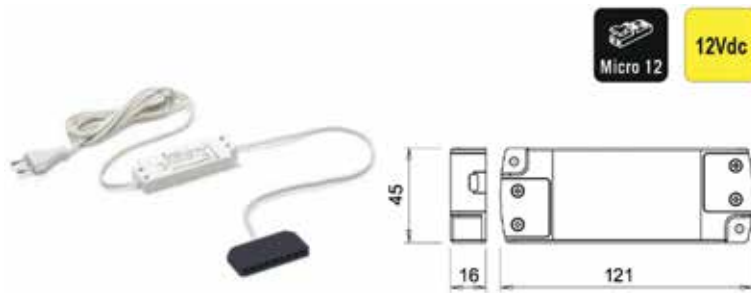
- inbouwdiameter spot: 68 mm
- inbouwdiepte spot: 12 mm



Bestelnr.	Afwerking	Lichtkleur	Lux (op 50 cm)/ Lumen	Voltage	Watt	Besteleenh.
058471	zwart	super warm wit, 2700°K	350 lux/360 lm	24Vdc	3 x 3W	1 set

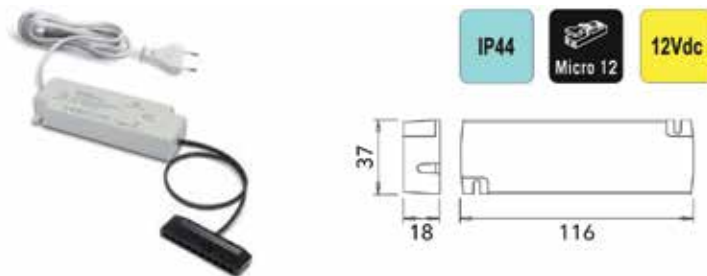
## LED VOEDINGEN

## LED VOEDINGEN 12VDC

**Voeding 15W type Flat 15/12R**

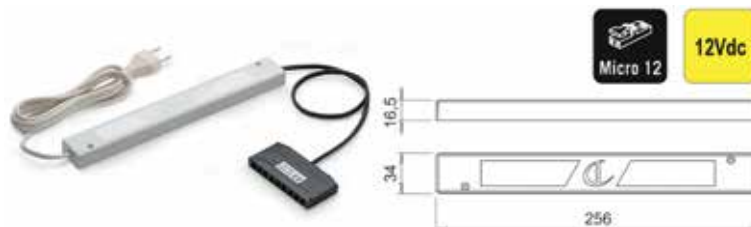
- voor led verlichting 12Vdc
- met aansluitsnoer van 200 cm
- met Micro12 connector voor maximum 9 aansluitsnoeren
- connector met aansluitsnoer van 50 cm

Bestelnr.	Afwerking	Input	Output	Watt	Besteleenh.
041523	wit	220-240Vac	12Vdc	15W	1 stuk

**Voeding 15W type 12R SE15 IP44**

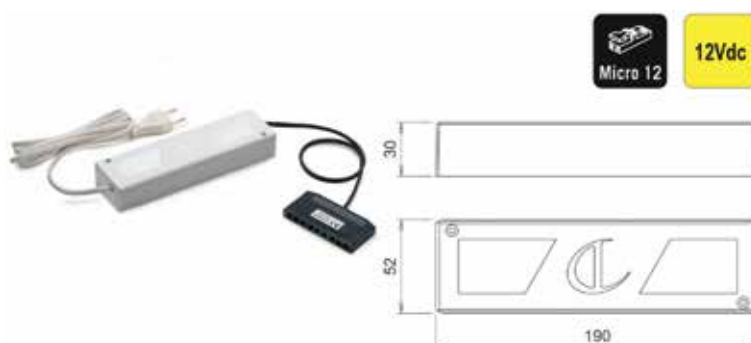
- spatwaterbestendig (IP 44)
- voor led verlichting 12Vdc
- met aansluitsnoer van 200 cm
- met Micro12 connector voor maximum 10 aansluitsnoeren
- connector met aansluitsnoer van 50 cm

Bestelnr.	Afwerking	Input	Output	Watt	Besteleenh.
041745	wit	220-240Vac	12Vdc	15W	1 stuk

**Voeding 30W type D-Power 30/12R**

- voor led verlichting 12Vdc
- met aansluitsnoer van 200 cm
- met Micro12 connector voor maximum 9 aansluitsnoeren
- connector met aansluitsnoer van 50 cm

Bestelnr.	Afwerking	Input	Output	Watt	Besteleenh.
048281	wit	220-240Vac	12Vdc	30W	1 stuk

**Voeding 60W type D-Power 60/12R**

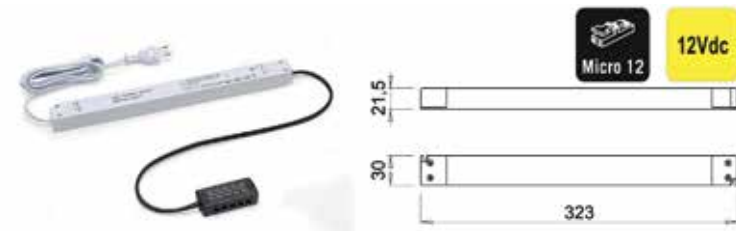
- voor led verlichting 12Vdc
- met aansluitsnoer van 200 cm
- met Micro12 connector voor maximum 9 aansluitsnoeren
- connector met aansluitsnoer van 50 cm

Bestelnr.	Afwerking	Input	Output	Watt	Besteleenh.
048282	wit	220-240Vac	12Vdc	60W	1 stuk

**Voeding 100W type SLIM 100/12R**

- voor led verlichting 12Vdc
- met aansluitsnoer van 200 cm
- met Micro12 connector voor maximum 10 aansluitsnoeren
- connector met aansluitsnoer van 50 cm

Bestelnr.	Afwerking	Input	Output	Watt	Besteleenh.
047949	wit	220-240Vac	12Vdc	100W	1 stuk

**Voeding 130W type SLIM 130/12R**

- voor led verlichting 12Vdc
- met aansluitsnoer van 200 cm
- met Micro12 connector voor maximum 10 aansluitsnoeren
- connector met aansluitsnoer van 50 cm

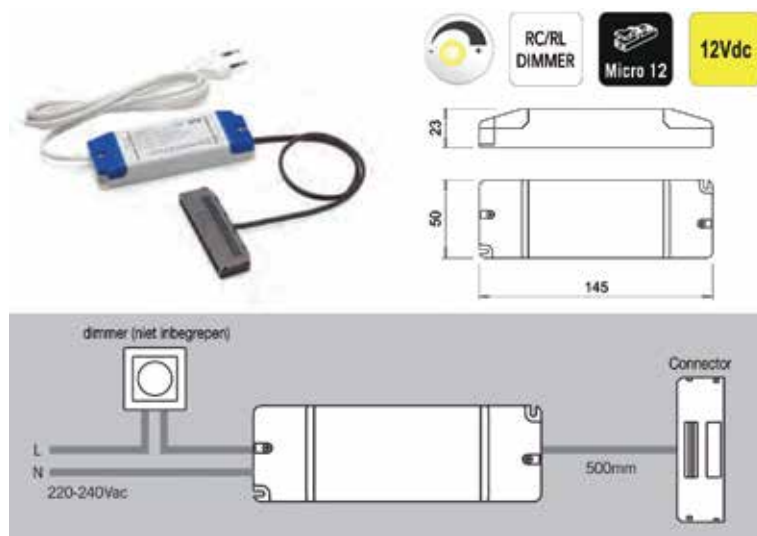
Bestelnr.	Afwerking	Input	Output	Watt	Besteleenh.
047950	wit	220-240Vac	12Vdc	130W	1 stuk

**Voeding 180W type SLIM 180/12R**

- voor led verlichting 12Vdc
- met aansluitsnoer van 200 cm
- met Micro12 connector voor maximum 10 aansluitsnoeren
- connector met aansluitsnoer van 50 cm

Bestelnr.	Afwerking	Input	Output	Watt	Besteleenh.
047951	wit	220-240Vac	12Vdc	180W	1 stuk

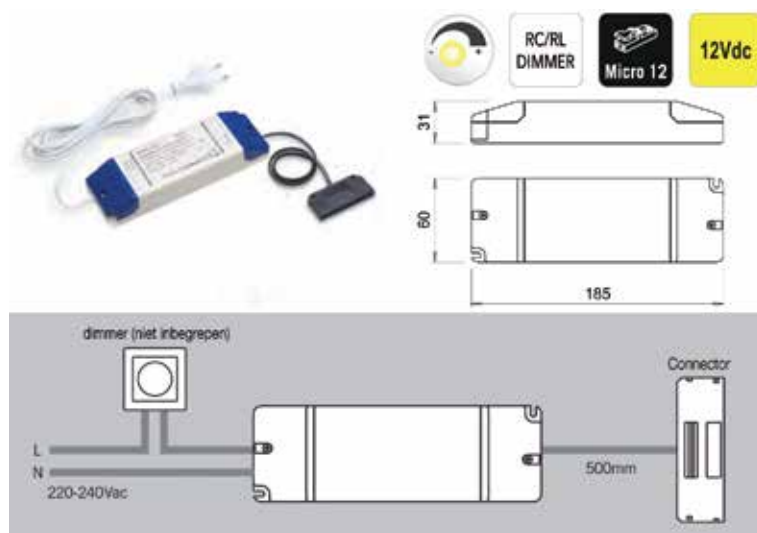
## LED VOEDINGEN VOOR GEBRUIK MET DIMMER 12VDC

**Voeding 30W type SLD30/12R voor gebruik met externe dimmer**

- led voeding voor gebruik met een externe dimmer
- enkel dimmers met fase-aansnijding (RL, leading edge) of fase-afsnijding (RC, trailing edge) zijn geschikt
- dimmers hebben we niet in ons assortiment

- voor led verlichting 12Vdc
- met aansluitsnoer van 200 cm en eurostekker
- met Micro12 connector voor maximum 9 aansluitingen en met snoer van 50 cm

Bestelnr.	Afwerking	Input	Output	Watt	Besteleenh.
041796	wit/blauw	220-240Vac	12Vdc	30W	1 stuk

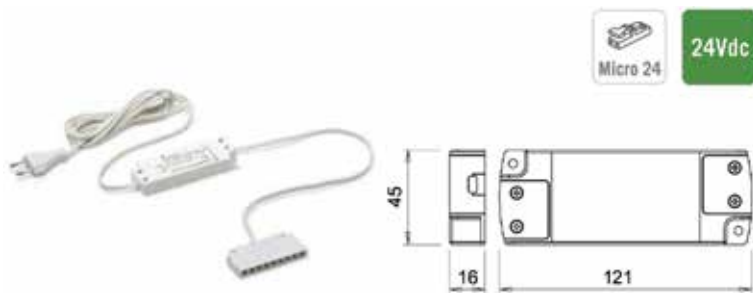
**Voeding 75W type SLD75/12R voor gebruik met externe dimmer**

- led voeding voor gebruik met een externe dimmer
- enkel dimmers met fase-aansnijding (RL, leading edge) of fase-afsnijding (RC, trailing edge) zijn geschikt
- dimmers hebben we niet in ons assortiment

- voor led verlichting 12Vdc
- met aansluitsnoer van 200 cm en eurostekker
- met Micro12 connector voor maximum 9 aansluitingen en met snoer van 50 cm

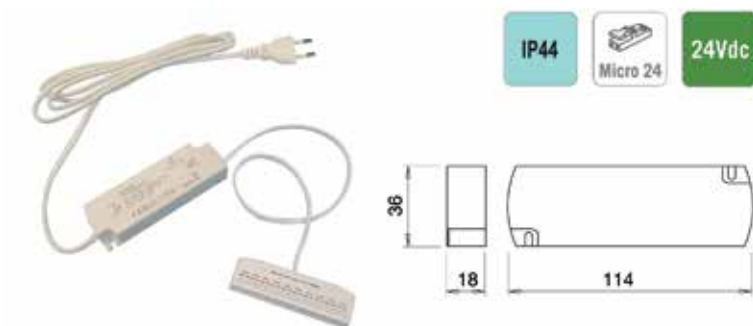
Bestelnr.	Afwerking	Input	Output	Watt	Besteleenh.
041797	wit/blauw	220-240Vac	12Vdc	75W	1 stuk

## LED VOEDINGEN 24VDC

**Voeding 15W type Flat 15/24D**

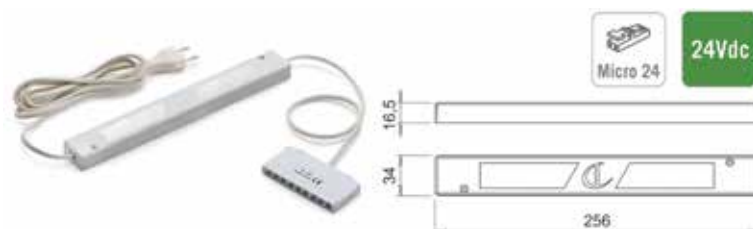
- voor led verlichting 24Vdc
- met aansluitsnoer van 200 cm
- met Micro24 connector voor maximum 9 aansluitsnoeren
- connector met aansluitsnoer van 50 cm

Bestelnr.	Afwerking	Input	Output	Watt	Besteleenh.
041486	wit	220-240Vac	24Vdc	15W	1 stuk

**Voeding 15W type Flat 15/24D IP44**

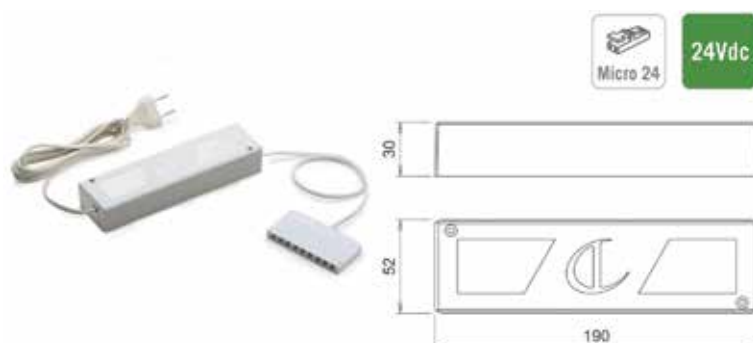
- voor led verlichting 24Vdc
- met aansluitsnoer van 200 cm
- met Micro24 connector voor maximum 9 aansluitsnoeren
- connector met aansluitsnoer van 50 cm

Bestelnr.	Afwerking	Input	Output	Watt	Besteleenh.
041743	wit	220-240Vac	24Vdc	15W	1 stuk

**Voeding 30W type D-Power 30/24D**

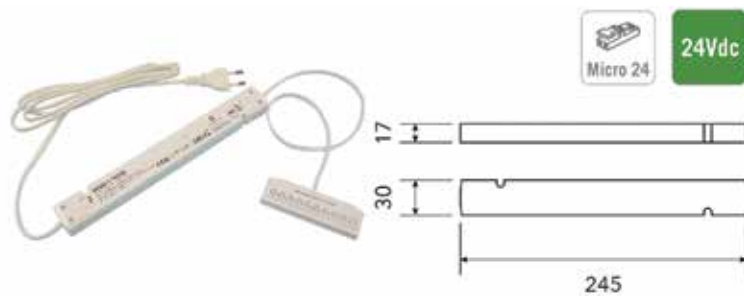
- voor led verlichting 24Vdc
- met aansluitsnoer van 200 cm
- met Micro24 connector voor maximum 9 aansluitsnoeren
- connector met aansluitsnoer van 50 cm

Bestelnr.	Afwerking	Input	Output	Watt	Besteleenh.
048283	wit	220-240Vac	24Vdc	30W	1 stuk

**Voeding 60W type D-Power 60/24D**

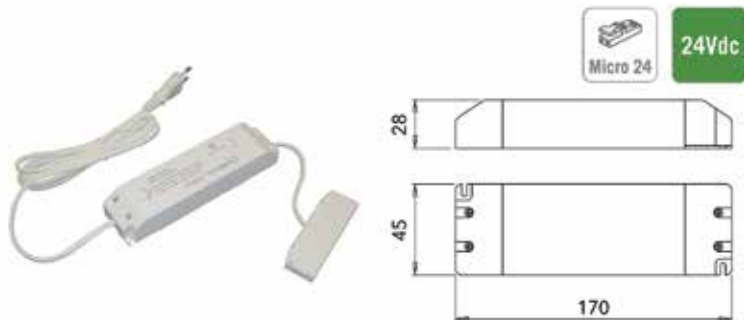
- voor led verlichting 24Vdc
- met aansluitsnoer van 200 cm
- met Micro24 connector voor maximum 9 aansluitsnoeren
- connector met aansluitsnoer van 50 cm

Bestelnr.	Afwerking	Input	Output	Watt	Besteleenh.
048284	wit	220-240Vac	24Vdc	60W	1 stuk

**Voeding 75W type SNP60-24VF**

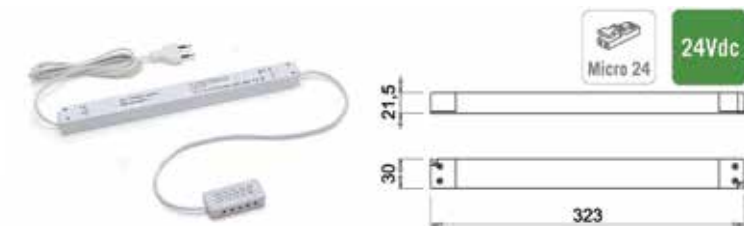
- voor led verlichting 24Vdc
- met aansluitsnoer van 200 cm
- met Micro24 connector voor maximum 10 aansluitsnoeren
- connector met aansluitsnoer van 50 cm

Bestelnr.	Afwerking	Input	Output	Watt	Besteleenh.
041489	wit	220-240Vac	24Vdc	75W	1 stuk

**Voeding 100W type LEO 100/24D**

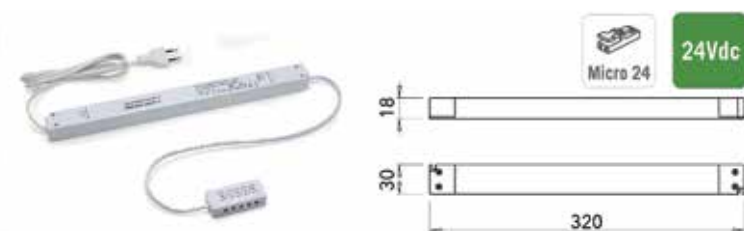
- voor led verlichting 24Vdc
- met aansluitsnoer van 200 cm
- met Micro24 connector voor maximum 10 aansluitsnoeren
- connector met aansluitsnoer van 50 cm

Bestelnr.	Afwerking	Input	Output	Watt	Besteleenh.
041744	wit	220-240Vac	24Vdc	100W	1 stuk

**Voeding 150W type SLIM 150/24D**

- voor led verlichting 24Vdc
- met aansluitsnoer van 200 cm
- met Micro24 connector voor maximum 10 aansluitsnoeren
- connector met aansluitsnoer van 50 cm

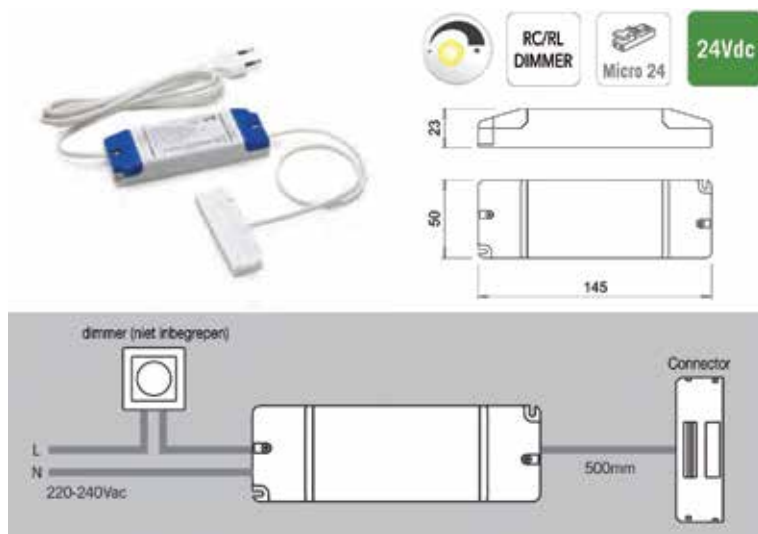
Bestelnr.	Afwerking	Input	Output	Watt	Besteleenh.
047952	wit	220-240Vac	24Vdc	150W	1 stuk

**Voeding 200W type SLIM 200/24D**

- voor led verlichting 24Vdc
- met aansluitsnoer van 200 cm
- met Micro24 connector voor maximum 10 aansluitsnoeren
- connector met aansluitsnoer van 50 cm

Bestelnr.	Afwerking	Input	Output	Watt	Besteleenh.
047953	wit	220-240Vac	24Vdc	200W	1 stuk

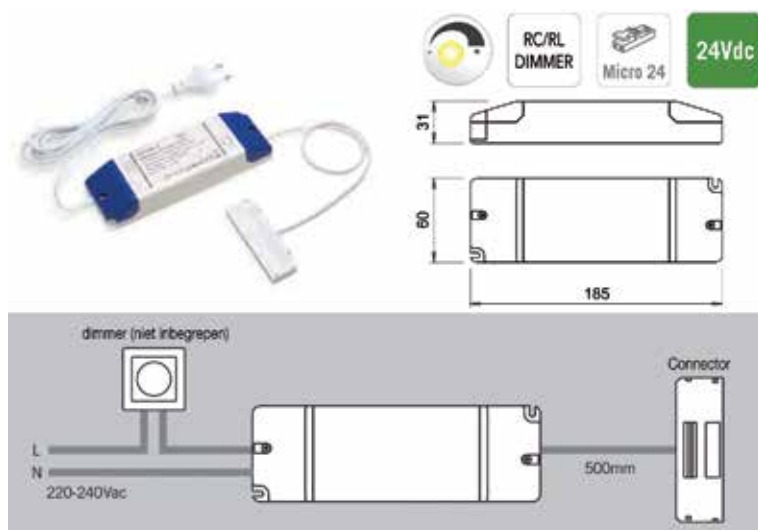
## LED VOEDINGEN VOOR GEBRUIK MET DIMMER 24VDC

**Voeding 30W type SLD30/24R  
voor gebruik met externe dimmer**

- led voeding voor gebruik met een externe dimmer
- enkel dimmers met fase-aansnijding (RL, leading edge) of fase-afsnijding (RC, trailing edge) zijn geschikt
- dimmers hebben we niet in ons assortiment

- voor led verlichting 24Vdc
- met aansluitsnoer van 200 cm en eurostekker
- met Micro24 connector voor maximum 9 aansluitingen en met snoer van 50 cm

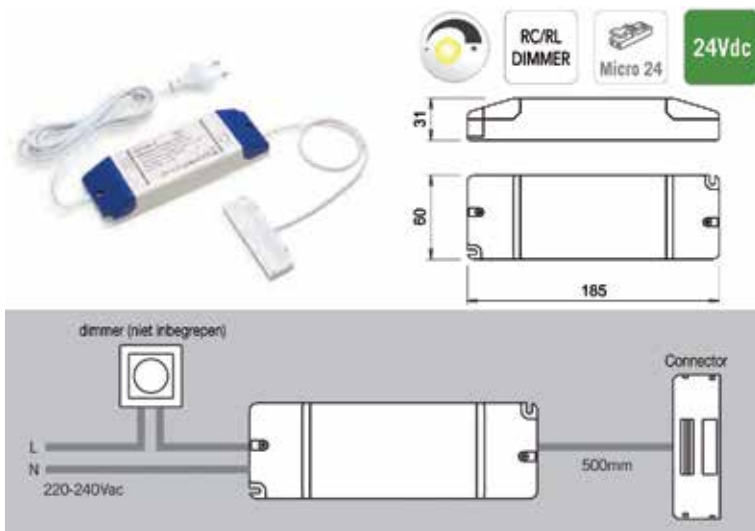
Bestelnr.	Afwerking	Input	Output	Watt	Besteleenh.
041798	wit/blauw	220-240Vac	24Vdc	30W	1 stuk

**Voeding 75W type SLD75/24R  
voor gebruik met externe dimmer**

- led voeding voor gebruik met een externe dimmer
- enkel dimmers met fase-aansnijding (RL, leading edge) of fase-afsnijding (RC, trailing edge) zijn geschikt
- dimmers hebben we niet in ons assortiment

- voor led verlichting 24Vdc
- met aansluitsnoer van 200 cm en eurostekker
- met Micro24 connector voor maximum 9 aansluitingen en met snoer van 50 cm

Bestelnr.	Afwerking	Input	Output	Watt	Besteleenh.
041799	wit/blauw	220-240Vac	24Vdc	75W	1 stuk


**Voeding 120W type SLD120-24VL-E voor gebruik met externe dimmer**

- led voeding voor gebruik met een externe dimmer
- enkel dimmers met fase-aansnijding (RL, leading edge) of fase-afsnijding (RC, trailing edge) zijn geschikt
- dimmers hebben we niet in ons assortiment
- voor led verlichting 24Vdc
- met aansluitsnoer van 200 cm en eurostekker
- met Micro24 connector voor maximum 9 aansluitingen en met snoer van 50 cm

Bestelnr.	Afwerking	Input	Output	Watt	Besteleenh.
041800	wit/blauw	220-240Vac	24Vdc	120W	1 stuk

## TOEBEHOREN LED VOEDINGEN

## VERLENGSNOEREN VOOR LED VERLICHTING

**Verlengsnoer met Micro12 stekker**

- passend voor 12V led verlichting met Micro12 stekker

Bestelnr.	Afwerking	Lengte	Besteleenh.
041639	wit	1000 mm	1 stuk
041552	wit	2000 mm	1 stuk

**Verlengsnoer met Micro12 connector voor 10 stekkers**

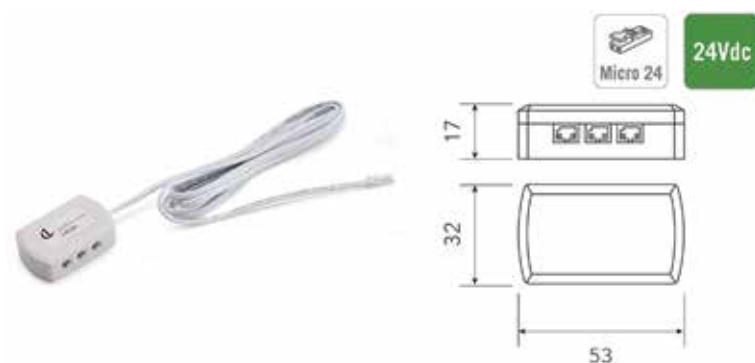
- verlengsnoer met Micro12 connector voor maximum 10 aansluitsnoeren
- passend voor 12V led verlichting met Micro12 stekker

Bestelnr.	Afwerking	Lengte snoer	Besteleenh.
058465	zwart	150 mm	1 stuk

**Verlengsnoer met Micro24 stekker**

- passend voor 24V led verlichting met Micro24 stekker

Bestelnr.	Afwerking	Lengte	Besteleenh.
041758	wit	1000 mm	1 stuk
041759	wit	2000 mm	1 stuk

**Verlengsnoer met Micro24 connector voor 6 stekkers**

- verlengsnoer met Micro24 connector voor maximum 6 aansluitsnoeren
- passend voor 24V led verlichting met Micro24 stekker

Bestelnr.	Afwerking	Lengte	Watt	Besteleenh.
041592	wit	2000 mm	max. 72W	1 stuk

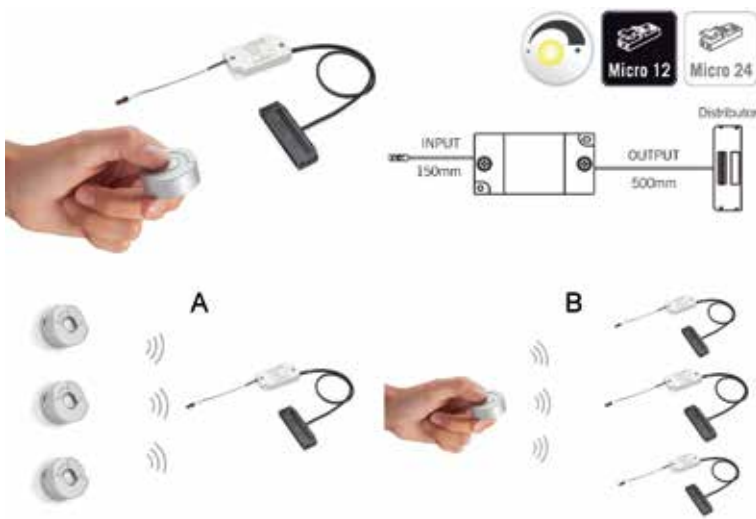


### Verlengsnoer met Micro24 connector voor 10 stekkers

- verlengsnoer met Micro24 connector voor maximum 10 aansluitsnoeren
- passend voor 24V led verlichting met Micro24 stekker

Bestelnr.	Afwerking	Lengte	Watt	Besteleenh.
041633	wit	2000 mm	max. 72W	1 stuk

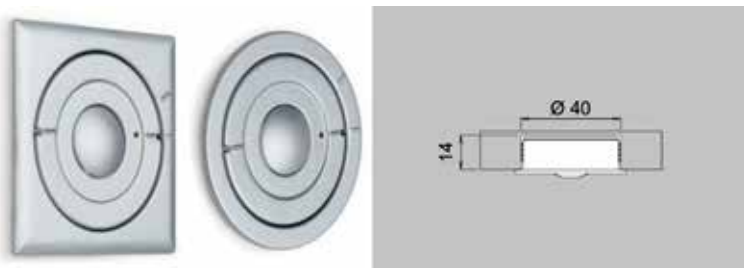
### SCHAKELAARS VOOR INSTALLATIE NA DE VOEDING



### Schakelaar met dimfunctie type Call Me V17

- functies:
  - aan en uit
  - door de knop langer ingedrukt te houden wordt het licht gedimd (de gekozen lichtsterkte wordt in het geheugen opgeslagen wanneer het licht wordt uit gedaan)
- nieuwe functies:
  - meerdere zenders op 1 ontvanger (A)
  - 1 zender voor meerdere ontvangers (B)
- inclusief houder voor wandbevestiging
- inbegrepen 1 lithium knoopcel CR2032 (3V)

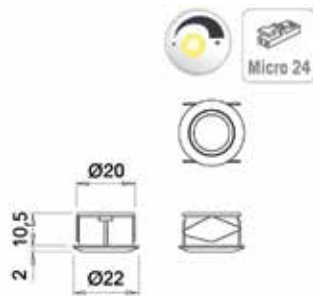
Bestelnr.	Afwerking	Input	Output	Load	Besteleenh.
042026	inox look	12Vdc	12Vdc	36W	1 stuk
042027	inox look	24Vdc	24Vdc	72W	1 stuk
047917	zwart	12Vdc	12Vdc	36W	1 stuk
047918	zwart	24Vdc	24Vdc	72W	1 stuk



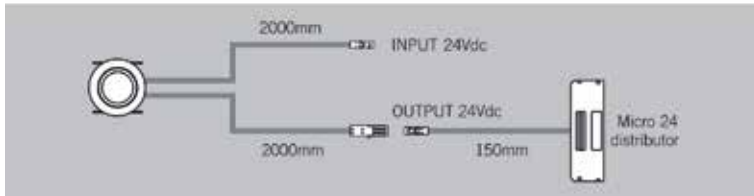
### Set houders voor Call Me V17

- set houders voor inbouw van de Call Me V17 schakelaar
- set bevat 1 ronde en 1 vierkante houder

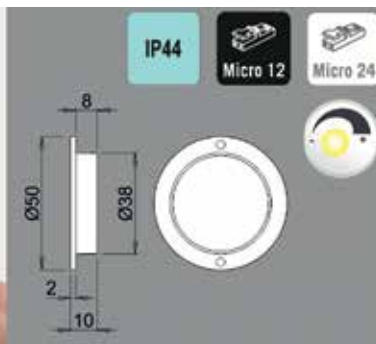
Bestelnr.	Afwerking		Besteleenh.
042028	inox look	-	1 stuk
047919	zwart	-	1 stuk

**Schakelaar met dimfunctie type Tom**

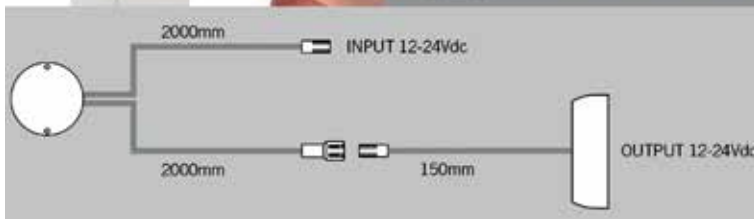
- functies:
- aan en uit
- door de knop langer ingedrukt te houden wordt het licht gedimd (de gekozen lichtsterkte wordt in het geheugen opgeslagen wanneer het licht wordt uit gedaan)



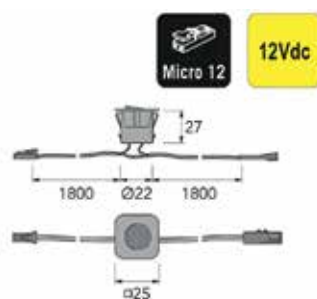
Bestelnr.	Afwerking	Input	Output	Load	Besteleenh.
048468	zilver	24Vdc	24Vdc	72W	1 stuk
048508	zwart	24Vdc	24Vdc	72W	1 stuk

**Schakelaar met dimfunctie type Capsens**

- schakelaar voor montage achter een houten wand tot 30 mm dik of een glasplaat
- spatwaterbestendig (IP44)
- functies:
- aan en uit
- door de knop langer ingedrukt te houden wordt het licht gedimd (de gekozen lichtsterkte wordt in het geheugen opgeslagen wanneer het licht wordt uit gedaan)



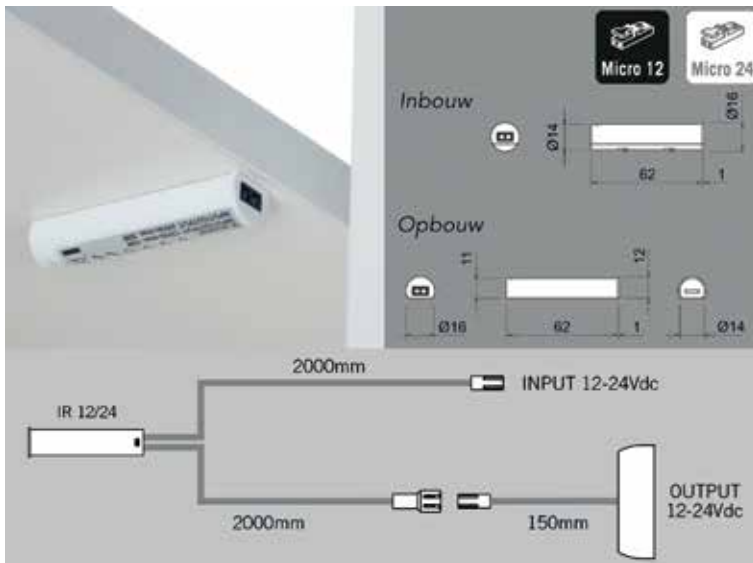
Bestelnr.	Afwerking	Input	Output	Load	Besteleenh.
041685	zwart	12Vdc	12Vdc	30W	1 stuk
041686	zwart	24Vdc	24Vdc	60W	1 stuk

**Inbouwschakelaar voor led verlichting**

- met verbindingssnoer van 1 x 180 cm met Micro12 Male en 1 x 180 cm met Micro12 Female
- om meer dan 1 spot te bedienen dient u een verlengsnoer met een Micro12 connector te bestellen (bestelnr. 058465)

Bestelnr.	Afwerking	Input	Output	Load	Besteleenh.
041914	aluminium look	12Vdc	12Vdc	max. 36W	1 stuk

## SENSORS VOOR INSTALLATIE NA DE VOEDING

**Sensor type IR 2.0 FC**

De sensor kan op twee manieren worden geconfigureerd:

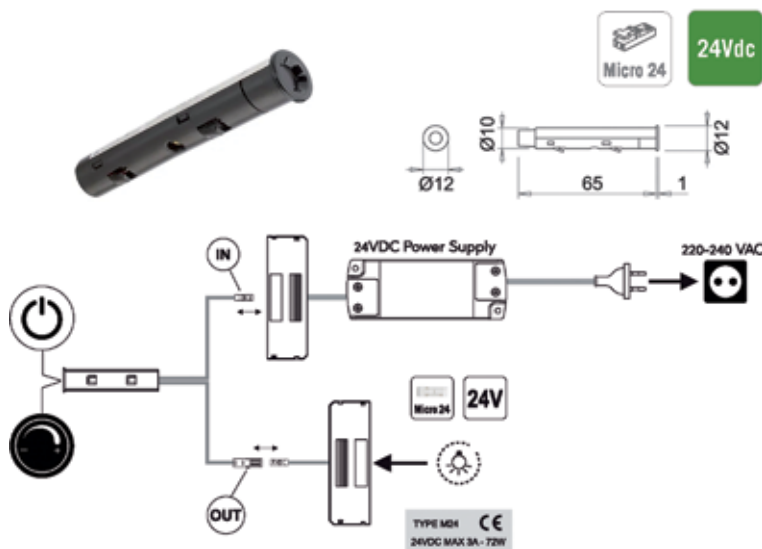
1. Als nabijheidssensor voor montage in een kast.  
Het licht gaat aan/uit wanneer de kastdeur wordt geopend/gesloten.
2. Als aan/uit schakelaar met dimmer.  
Door met de hand voor de sensor te bewegen, gaat het licht aan/uit.  
Door de hand voor de sensor te houden, wordt het licht gedimd.

Standaard staat de nabijheidssensor ingesteld.

Om van functie te wisselen, dient het knopje onderaan de sensor gedurende 1 seconde te worden ingedrukt.

De functiekeuze dient te worden gemaakt vóór de installatie van de sensor in de kast.

Bestelnr.	Afwerking	Input	Output	Load	Besteleenh.
041687	wit	12Vdc	12Vdc	36W	1 stuk
041688	wit	24Vdc	24Vdc	72W	1 stuk
041682	zwart	24Vdc	24Vdc	72W	1 stuk

**Sensor type IR 4.0 FC**

De sensor kan op twee manieren worden geconfigureerd:

1. Als nabijheidssensor voor montage in een kast.  
Het licht gaat aan/uit wanneer de kastdeur wordt geopend/gesloten.
2. Als aan/uit schakelaar met dimmer.  
Door met de hand voor de sensor te bewegen, gaat het licht aan/uit.  
Door de hand voor de sensor te houden, wordt het licht gedimd.

Standaard staat de nabijheidssensor ingesteld.

Om van functie te wisselen, dient het knopje onderaan de sensor gedurende 1 seconde te worden ingedrukt.

De functiekeuze dient te worden gemaakt vóór de installatie van de sensor in de kast.

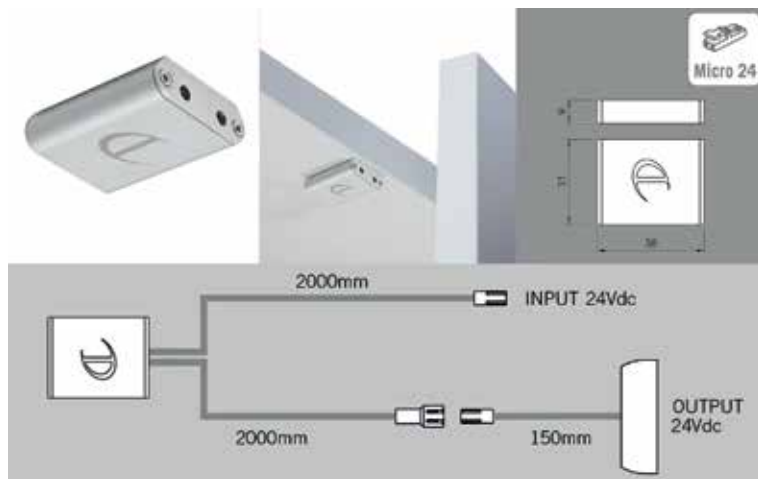
- om in te boren of als opbouw met houder

Bestelnr.	Afwerking	Input	Output	Load	Besteleenh.
058459	zwart	24Vdc	24Vdc	72W	1 stuk

**Houder voor sensor IR 4.0 FC**

- om de sensor onder een legplank of op de zijwand te bevestigen
- te schroeven

Bestelnr.	Afwerking	Input	Output	Load	Besteleenh.
058461	zwart	-	-	-	1 stuk

**Sensor type Dotti IR**

De sensor kan op twee manieren worden geconfigureerd:

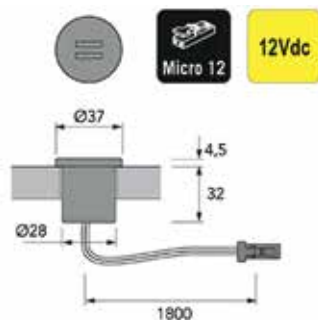
1. Als nabijheidssensor voor montage in een kast.  
Het licht gaat aan/uit wanneer de kastdeur wordt geopend/gesloten.
2. Als aan/uit schakelaar met dimmer.  
Door met de hand voor de sensor te bewegen, gaat het licht aan/uit.  
Door de hand voor de sensor te houden, wordt het licht gedimd.

Standaard staat de nabijheidssensor ingesteld. Om van functie te wisselen, dient het knopje onderaan de sensor gedurende 1 seconde te worden ingedrukt.

De functiekeuze dient te worden gemaakt vóór de installatie van de sensor in de kast.

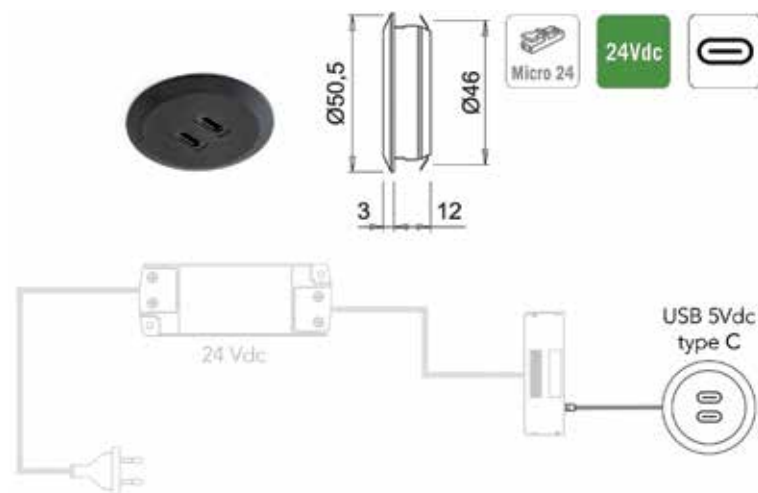
Bestelnr.	Afwerking	Input	Output	Load	Besteleenh.
041791	aluminium	24Vdc	24Vdc	72W	1 stuk

## USB LADERS VOOR INSTALLATIE NA DE VOEDING

**Inbouw USB lader**

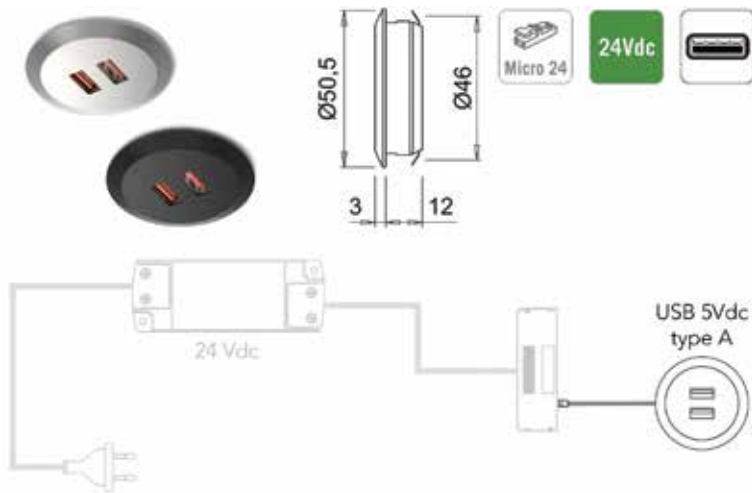
- 2 USB A aansluitingen:  
2 x 5V, 1,05A of 1 x 5V, 2,1A
- met verbindingssnoer van 180 cm met Micro12 stekker
- aansluitbaar op 12Vdc led voedingen met Micro12 connector
- mag gecombineerd worden met led verlichting indien het aantal Watt van de led voeding het toelaat
- de laadfunctie neemt 12,5W af

Bestelnr.	Afwerking	Input	Output	Watt	Besteleenh.
041913	aluminium look	12Vdc	5Vdc	12,5W	1 stuk

**Inbouw USB lader type Subby: 2 x USB C**

- 2 USB C aansluitingen:  
2 x 5V 2A of 1 x 5V 4A
- automatische herkenning voor fast charging (afhankelijk van het type smart phone)
- met verbindingssnoer van 180 cm met Micro24 stekker
- aansluitbaar op 24Vdc led voedingen met Micro24 connector
- mag gecombineerd worden met led verlichting indien het aantal Watt van de led voeding het toelaat
- de laadfunctie neemt 30W af

Bestelnr.	Afwerking	Input	Output	Watt	Besteleenh.
058464	zwart	24Vdc	5Vdc	30W	1 stuk

**Inbouw USB lader type Subby: 2 x USB A**

- 2 USB A aansluitingen:  
2 x 5V 2A of 1 x 5V 4A
- automatische herkenning voor fast charging (afhankelijk van het type smart phone)
- met verbindingssnoer van 180 cm met Micro24 stekker
- aansluitbaar op 24Vdc led voedingen met Micro24 connector
- mag gecombineerd worden met led verlichting indien het aantal Watt van de led voeding het toelaat
- de laadfunctie neemt 20W af

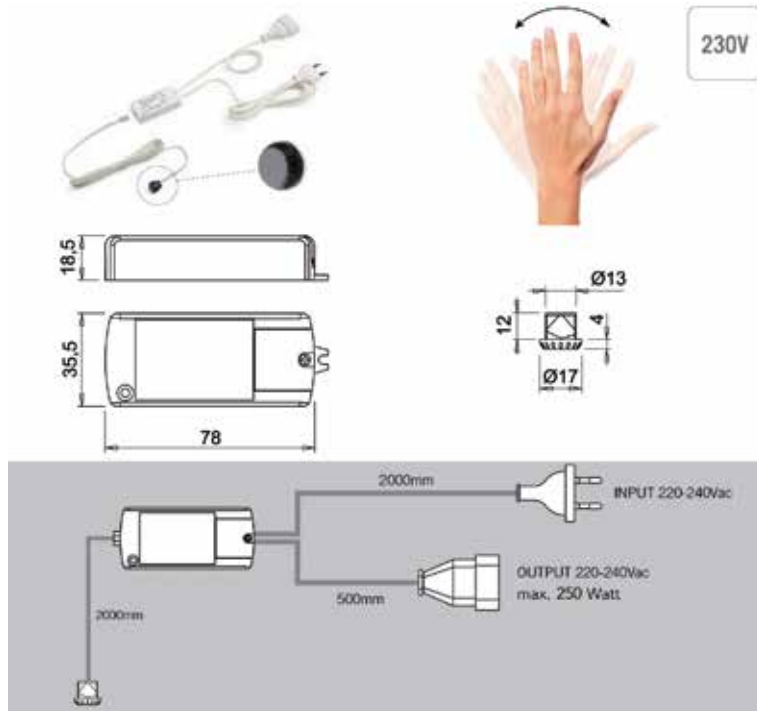
Bestelnr.	Afwerking	Input	Output	Watt	Besteleenh.
048285	inox look	24Vdc	5Vdc	20W	1 stuk
048286	zwart	24Vdc	5Vdc	20W	1 stuk

**Ring voor USB lader type Subby**

- om de USB lader type Subby als opbouw te monteren
- inclusief bevestigingsschroeven
- USB lader type Subby afzonderlijk te bestellen

Bestelnr.	Afwerking			Besteleenh.
048287	inox look	-	-	1 stuk
048288	zwart	-	-	1 stuk

## SCHAKELAARS EN SENSORS VOOR INSTALLATIE VOOR DE VOEDING

**Contactloze schakelaar type Simply R1**

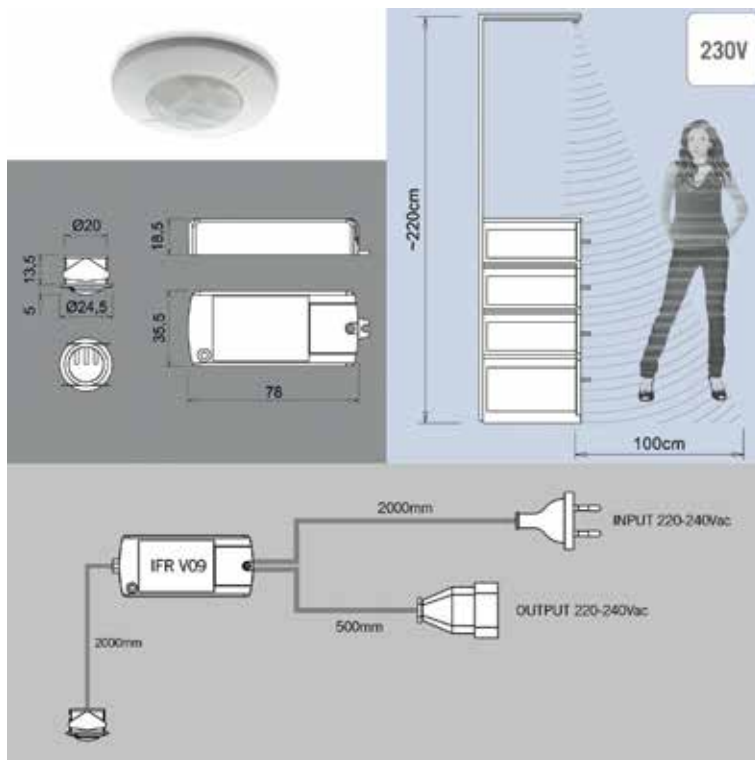
- aan/uit contactloze schakelaar
- beweeg je hand voor de sensor om aan of uit te schakelen
- sensor zonder rozet
- inbouwdiameter: 13 mm
- met voedings snoer van 200 cm
- detectieafstand: 0,5 tot 6 cm

Bestelnr.	Afwerking	Input	Output	Load	Besteleenh.
040785	zwart	220-240Vac	220-240Vac	250W	1 stuk

**Contactloze schakelaar type Simply R2**

- aan/uit contactloze schakelaar
- beweeg je hand voor de sensor om aan of uit te schakelen
- sensor met rozet in chroom
- inbouwdiameter: 30 mm
- met voedings snoer van 200 cm
- detectieafstand: 0,5 tot 6 cm

Bestelnr.	Afwerking	Input	Output	Load	Besteleenh.
040786	chrom/zwart	220-240Vac	220-240Vac	250W	1 stuk

**Bewegingssensor type IFR V09**

- met voedings snoer van 200 cm
- detectieafstand: 100 cm
- instelbare verlichtingstijd: van 10 sec. tot 3 min.

Bestelnr.	Afwerking	Input	Output	Load	Besteleenh.
040787	wit	220-240Vac	220-240Vac	150-250W	1 stuk

CONTROLEMODULE CLUD VOOR IR-1 SENSOREN



**Controlemodule Clud 24V**

Clud is een elektronisch besturingssysteem voor meerdere IR-1 sensoren. De module wordt tussen de voeding en de led verlichting aangesloten.

Er kunnen tot 3 IR-1 sensoren worden aangestuurd (afzonderlijk te bestellen, bestelnr. 048487 (per stuk)).

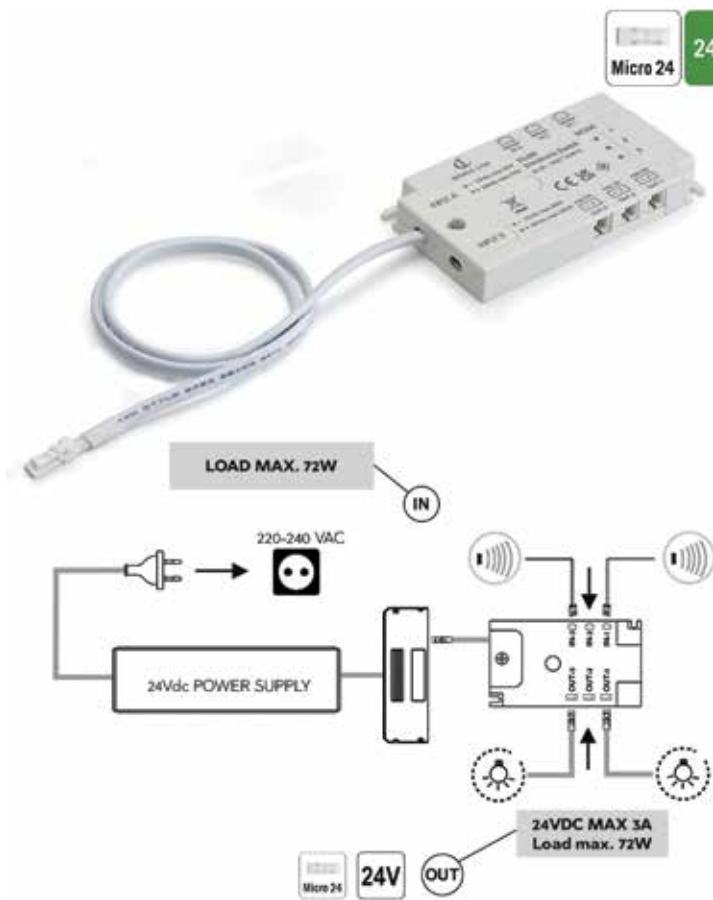
Er zijn 3 verschillende modi mogelijk:

- **modus 3:** Bij het openen van een deur gaat enkel de led verlichting van deze kast branden. Dit is de fabrieksinstelling.
- **modus 2:** Worden 2 sensoren gekoppeld. Bij het openen van 1 van de 2 gekoppelde deuren, gaat de led verlichting van beide kasten branden.
- **modus 1:** Bij het openen van een deur gaat de led verlichting van de 3 kasten branden.

Na sluiting van de deur gaat de led verlichting pas na 6 seconden weer uit.

OPGELET: De led verlichting mag pas worden aangekoppeld nadat de Clud controlemodule aan het stroomnet is gekoppeld.

- voeding afzonderlijk te bestellen

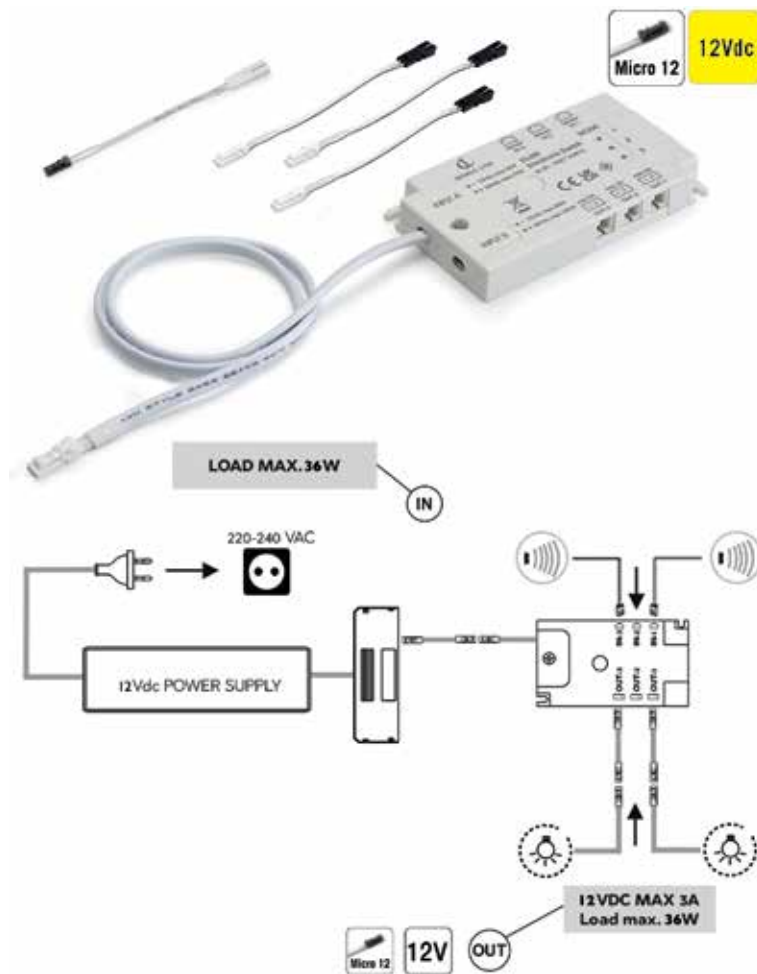


MODUS 3
IN-1 → OUT-1
IN-2 → OUT-2
IN-3 → OUT-3

MODUS 2
IN-1 → OUT-1
IN-2 → OUT-2
IN-3 → OUT-3

MODUS 1
IN-1 → OUT-1
IN-2 → OUT-2
IN-3 → OUT-3

Bestelnr.	Afwerking	Input	Output	Watt	Besteleenh.
048494	wit	24Vdc	24Vdc	72W	1 stuk

**Controlemodule Clud 12V**

Clud is een elektronisch besturingssysteem voor meerdere IR-1 sensoren. De module wordt tussen de voeding en de led verlichting aangesloten.

Er kunnen tot 3 IR-1 sensoren worden aangestuurd (afzonderlijk te bestellen, bestelnr. 048487 (per stuk)).

Deze set bevat adapterkabels voor de Micro24 aansluitingen om te vormen naar Micro12:

- 1 adapterkabel voor Clud naar voeding
- 3 adapterkabels voor Clud naar led verlichting

Er zijn 3 verschillende modi mogelijk:

- **modus 3:** Bij het openen van een deur gaat enkel de led verlichting van deze kast branden. Dit is de fabrieksinstelling.
- **modus 2:** Worden 2 sensoren gekoppeld. Bij het openen van 1 van de 2 gekoppelde deuren, gaat de led verlichting van beide kasten branden.
- **modus 1:** Bij het openen van een deur gaat de led verlichting van de 3 kasten branden.

Na sluiting van de deur gaat de led verlichting pas na 6 seconden weer uit.

OPGELET: De led verlichting mag pas worden aangekoppeld nadat de Clud controlemodule aan het stroomnet is gekoppeld.

- voeding afzonderlijk te bestellen

MODUS 3
IN-1 → OUT-1
IN-2 → OUT-2
IN-3 → OUT-3

MODUS 2
IN-1 → OUT-1
IN-2 → OUT-2
IN-3 → OUT-3

MODUS 1
IN-1 → OUT-1
IN-2 → OUT-2
IN-3 → OUT-3

Bestelnr.	Afwerking	Input	Output	Watt	Besteleenh.
048495	wit	12Vdc	12Vdc	36W	1 set

**Sensor IR-1**

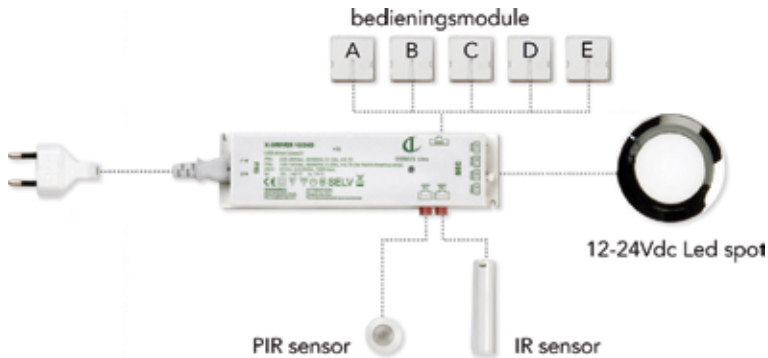
Nabijheidssensor voor montage in een kast. Het licht gaat aan/uit wanneer de kastdeur wordt geopend/gesloten.

- met aansluitsnoer van 2000 mm
- voor in- of opbouw

Bestelnr.	Afwerking		Besteleenh.
048487	zwart	-	1 stuk

## LED X-DRIVERS

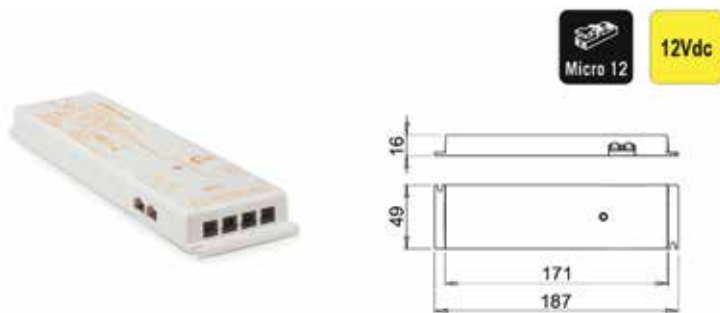
## X-DRIVERS



De nieuwe slimme X-driver is een alles-in-één apparaat. De X-driver kan zonder bedieningsmodule worden gebruikt als een gewone voeding om één of meerdere Led spots van stroom te voorzien.

Door gebruik te maken van een bedieningsmodule die in de driver wordt geschoven kunnen twee infrarood- en/of bewegingssensoren op de X-driver worden aangesloten.

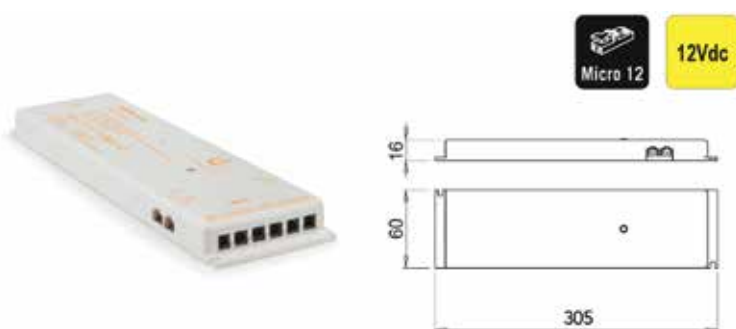
Afhankelijk van het type bedieningsmodule kan de X-driver worden bediend met een afstandsbediening of via Bluetooth met een Smartphone.

**X-driver 15/12R**

- voor led verlichting 12Vdc
- met rechtstreekse aansluiting voor maximum 4 spots (geen distributor meer nodig)
- met aansluiting voor maximum 2 infrarood- en/of bewegingssensoren
- met poort voor een bedieningsmodule

- niet geschikt voor RGB, D-Motion en Wave
- voedingsnoer afzonderlijk te bestellen

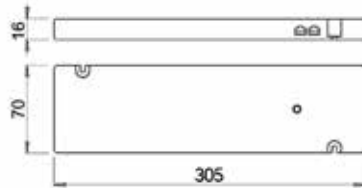
Bestelnr.	Afwerking	Input	Output	Watt	Besteleenh.
041985	wit	110-240Vac	12Vdc	15W	1 stuk

**X-driver 30/12R**

- voor led verlichting 12Vdc
- met rechtstreekse aansluiting voor maximum 6 spots (geen distributor meer nodig)
- met aansluiting voor maximum 2 infrarood- en/of bewegingssensoren
- met poort voor een bedieningsmodule

- niet geschikt voor RGB, D-Motion en Wave
- voedingsnoer afzonderlijk te bestellen

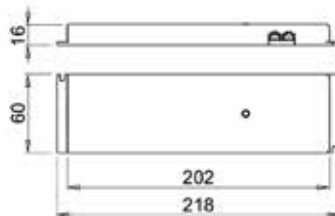
Bestelnr.	Afwerking	Input	Output	Watt	Besteleenh.
041986	wit	110-240Vac	12Vdc	30W	1 stuk

**X-driver 60/12R**

- voor led verlichting 12Vdc
- met rechtstreekse aansluiting voor maximum 6 spots (geen distributor meer nodig)
- met aansluiting voor maximum 2 infrarood- en/of bewegingssensoren
- met poort voor een bedieningsmodule

- niet geschikt voor RGB, D-Motion en Wave
- voedingsnoer afzonderlijk te bestellen

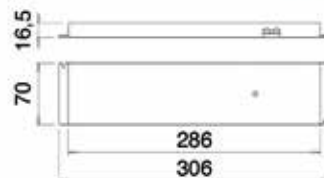
Bestelnr.	Afwerking	Input	Output	Watt	Besteleenh.
042077	wit	110-240Vac	12Vdc	60W	1 stuk

**X-driver 30/24D**

- voor led verlichting 24Vdc
- met rechtstreekse aansluiting voor maximum 6 spots (geen distributor meer nodig)
- met aansluiting voor maximum 2 infrarood- en/of bewegingssensoren
- met poort voor een bedieningsmodule

- niet geschikt voor RGB, D-Motion en Wave
- voedingsnoer afzonderlijk te bestellen

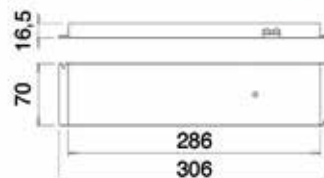
Bestelnr.	Afwerking	Input	Output	Watt	Besteleenh.
041988	wit	110-240Vac	24Vdc	30W	1 stuk

**X-driver 60/24D**

- voor led verlichting 24Vdc
- met rechtstreekse aansluiting voor maximum 6 spots (geen distributor meer nodig)
- met aansluiting voor maximum 2 infrarood- en/of bewegingssensoren
- met poort voor een bedieningsmodule

- niet geschikt voor RGB, D-Motion en Wave
- voedingsnoer afzonderlijk te bestellen

Bestelnr.	Afwerking	Input	Output	Watt	Besteleenh.
041989	wit	110-240Vac	24Vdc	60W	1 stuk

**X-driver 96/24D**

- voor led verlichting 24Vdc
- met rechtstreekse aansluiting voor maximum 6 spots (geen distributor meer nodig)
- met aansluiting voor maximum 2 infrarood- en/of bewegingssensoren
- met poort voor een bedieningsmodule

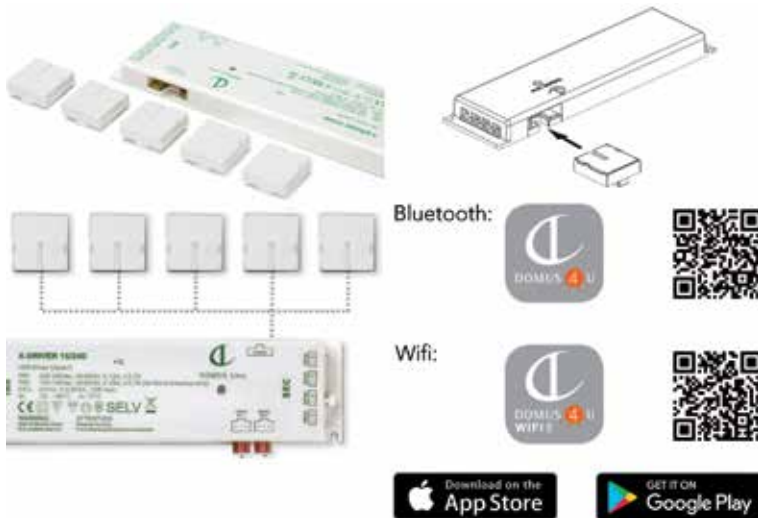
- niet geschikt voor RGB, D-Motion en Wave
- voedingsnoer afzonderlijk te bestellen

Bestelnr.	Afwerking	Input	Output	Watt	Besteleenh.
048433	wit	110-240Vac	24Vdc	96W	1 stuk

**Voedingsnoer voor X-driver**

- snoer met Europlug 2P stekker

Bestelnr.	Afwerking	Lengte	Besteleenh.
041990	wit	2000 mm	1 stuk

**BEDIENINGSMODULES VOOR X-DRIVERS****Bedieningsmodule voor X-driver**

- de bedieningsmodule wordt in de poort van de X-driver geschoven
- 5 verschillende types:
  - **type 1:** voor aansluiting van maximum twee infrarood- en/of bewegingssensoren (niet voor draadloze sensoren)
  - **type 2:** voor aansluiting van maximum twee infrarood- en/of bewegingssensoren, bediening vanop afstand d.m.v. een afstandsbediening en draadloze sensoren
  - **type 3:** voor aansluiting van maximum twee infrarood- en/of bewegingssensoren en bediening vanop afstand via bluetooth met een smartphone of tablet. Hiervoor dient u de app Domus4U-bluetooth te installeren. Deze vindt u in de Apple App Store en op Google Play.
  - **type 4:** voor bediening vanop afstand via wifi met een smartphone of tablet. Hiervoor dient u de app Domus4U-wifi te installeren. Deze vindt u in de Apple App Store en op Google Play. Aansluiting van extra twee infrarood- en/of bewegingssensoren is niet mogelijk. Deze module is enkel geschikt voor de 24V X-drivers van 30W, 60W en 96W.
  - **type 5:** voor aansluiting van een Kiny schakelaar en voor aansluiting van maximum twee infrarood- en/of bewegingssensoren (niet voor draadloze sensoren)
- niet geschikt voor RGB, D-Motion en Wave

Bestelnr.	Afwerking	Omschrijving	Besteleenh.
041991	wit	type 1	1 stuk
041992	wit	type 2	1 stuk
041993	wit	type 3	1 stuk
048243	wit	type 4	1 stuk
048457	wit	type 5	1 stuk

## VERLENGSNOEREN VOOR X-DRIVERS

**Verlengsnoer met Micro12 stekker**

- passend voor 12V led verlichting met Micro12 stekker

Bestelnr.	Afwerking	Lengte	Besteleenh.
041639	wit	1000 mm	1 stuk
041552	wit	2000 mm	1 stuk

**Verlengsnoer met Micro12 connector voor 10 stekkers**

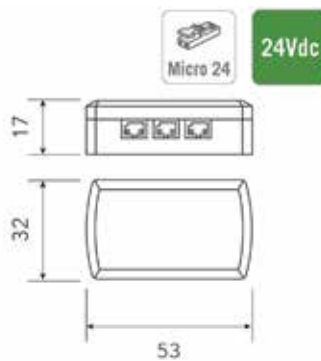
- verlengsnoer met Micro12 connector voor maximum 10 aansluitsnoeren
- passend voor 12V led verlichting met Micro12 stekker

Bestelnr.	Afwerking	Lengte snoer	Besteleenh.
058465	zwart	150 mm	1 stuk

**Verlengsnoer met Micro24 stekker**

- passend voor 24V led verlichting met Micro24 stekker

Bestelnr.	Afwerking	Lengte	Besteleenh.
041758	wit	1000 mm	1 stuk
041759	wit	2000 mm	1 stuk

**Verlengsnoer met Micro24 connector voor 6 stekkers**

- verlengsnoer met Micro24 connector voor maximum 6 aansluitsnoeren
- passend voor 24V led verlichting met Micro24 stekker

Bestelnr.	Afwerking	Lengte	Watt	Besteleenh.
041592	wit	2000 mm	max. 72W	1 stuk

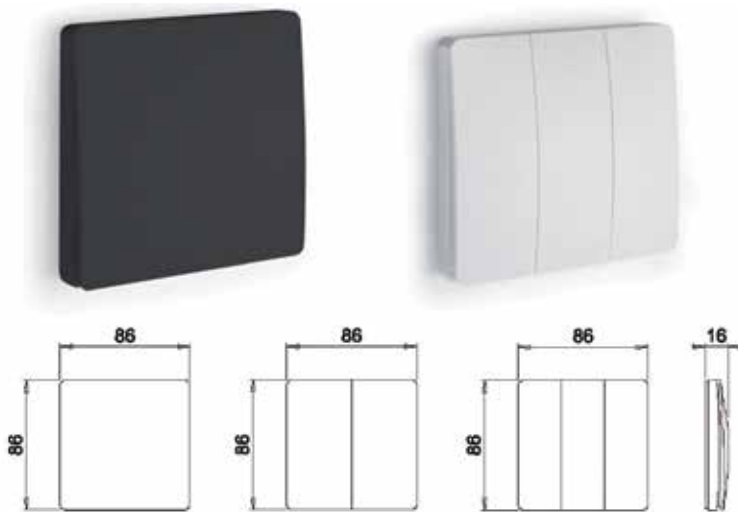

**Verlengsnoer met Micro24 connector voor 10 stekkers**

- verlengsnoer met Micro24 connector voor maximum 10 aansluitsnoeren
- passend voor 24V led verlichting met Micro24 stekker

Bestelnr.	Afwerking	Lengte	Watt	Besteleenh.
041633	wit	2000 mm	max. 72W	1 stuk

## TOEBEHOREN X-DRIVERS

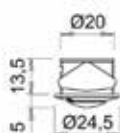
## SCHAKELAARS VOOR X-DRIVERS

**Schakelaar type Kiny voor X-driver**

- Kiny is draadloos en werkt op eigen kracht: de knop werkt zonder elektrische voeding of batterij doordat het de kinetische energie die wordt gegenereerd door het indrukken van de knop omzet in elektrische energie waardoor een RF-signaal wordt verzonden naar de bedieningsmodule die is geïntegreerd in de X-driver.
- functies: aan, uit en dimmen
- bereik: max. 25 meter
- verkrijgbaar in 1, 2 of 3 kanaals
- de X-driver moet voorzien zijn van een bedieningsmodule type 5 (bestelnr. 048457)

Bestelnr.	Afwerking	Type	Besteleenh.
048451	wit	Kiny 1: 1 kanaal	1 stuk
048452	zwart	Kiny 1: 1 kanaal	1 stuk
048453	wit	Kiny 2: 2 kanalen	1 stuk
048454	zwart	Kiny 2: 2 kanalen	1 stuk
048455	wit	Kiny 3: 3 kanalen	1 stuk
048456	zwart	Kiny 3: 3 kanalen	1 stuk

## BEWEGINGS- EN INFRAROODENSEOREN VOOR X-DRIVER

**Bewegingssensor type PIR-XD**

- de X-driver moet voorzien zijn van een bedieningsmodule type 1 (of optioneel type 2 of 3)
- aan/uit functie
- voor inbouw
- met snoer van 2000 mm
- instelbare verlichtingstijd: 16 sec./3 min./10 min.
- detectieafstand: 200 cm

Bestelnr.	Afwerking	-	Besteleenh.
041994	wit	-	1 stuk

**Infrarood sensor type IR-XD LSW**

- de X-driver moet voorzien zijn van een bedieningsmodule type 1 (of optioneel type 2 of 3)
- voor in- of opbouw
- met snoer van 2000 mm

De sensor kan op twee manieren worden geconfigureerd:

1. Als nabijheidssensor voor montage in een kast.  
Het licht gaat aan/uit wanneer de kastdeur wordt geopend/gesloten.
2. Als aan/uit schakelaar met dimmer.  
Door met de hand voor de sensor te bewegen, gaat het licht aan/uit.  
Door de hand voor de sensor te houden, wordt het licht gedimd.

Standaard staat de nabijheidssensor ingesteld. Om van functie te wisselen, dient het knopje onderaan de sensor gedurende 1 seconde te worden ingedrukt.

De functiekeuze dient te worden gemaakt vóór de installatie van de sensor in de kast.

Bestelnr.	Afwerking	-	Besteleenh.
041995	wit	-	1 stuk

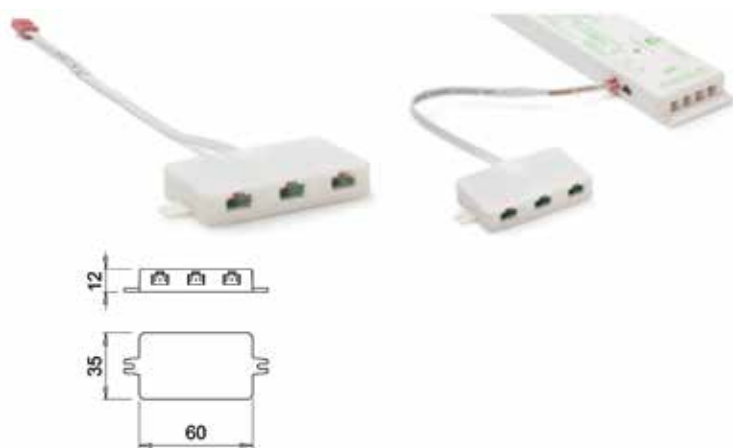
**Infrarood sensor type IR-XD3**

De infrarood sensor kan enkel op de X-driver worden aangesloten via de DXD3-IR verdeler (bestelnr. 048241).

Rechtstreekse aansluiting op de X-driver is NIET mogelijk.

- voor het aan- en uitschakelen van de verlichting die op de X-driver is aangesloten
- voor montage achter een deur
- voor inbouw, dankzij diodes die achteraan in de sensor staan, kan deze ook verzonken worden gemonteerd

Bestelnr.	Afwerking	-	Besteleenh.
048242	zwart	-	1 stuk

**Verdeler voor X-driver type DXD3-IR**

- de X-driver moet voorzien zijn van een bedieningsmodule type 1 (of optioneel type 2 of 3)
- voor de aansluiting van extra 3 IR-XD3 sensoren op de X-driver
- door gebruik te maken van 2 verdelers kunnen er tot max. 6 IR-XD3 sensoren op de X-driver worden aangesloten
- deze speciale distributor gaat de IR-XD3 infrarood sensor van stroom voorzien

Bestelnr.	Afwerking	-	Besteleenh.
048241	wit	-	1 stuk

## BEWEGINGS- EN INFRAROODSENSOREN VOOR X-DRIVER: WIRELESS



IR WI-XD WIRELESS

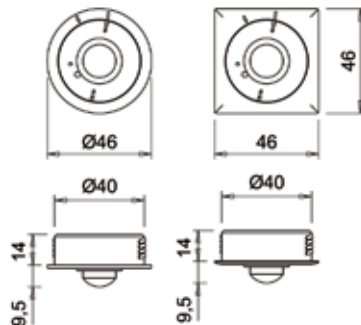


PIR WI-XD WIRELESS

inbouw

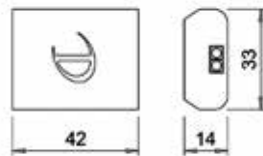


opbouw

**Bewegingssensor type PIR WI-XD**

- draadloze bewegingssensor
- de X-driver moet voorzien zijn van een bedieningsmodule type 2
- aan/uit functie
- instelbare verlichtingstijd: 16 sec./3 min./16 min.
- voor inbouw of opbouw
- inclusief 1 ronde en 1 vierkante houder voor inbouw en 1 ronde houder voor opbouw
- inbegrepen 1 lithium knoopcel CR2450 (3V)

Bestelnr.	Afwerking	-	Besteleenh.
048213	aluminium	-	1 stuk
048212	zwart	-	1 stuk

**Infrarood sensor type IR WI-TD**

- draadloze infrarood sensor
- de X-driver moet voorzien zijn van een bedieningsmodule type 2
- voor opbouw
- inbegrepen 1 lithium knoopcel CR2450 (3V)

De sensor kan op twee manieren worden geconfigureerd:

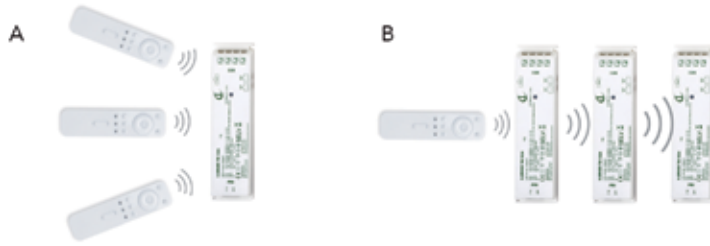
1. Als nabijheidssensor voor montage in een kast.  
Het licht gaat aan/uit wanneer de kastdeur wordt geopend/gesloten.
2. Als aan/uit schakelaar met dimmer.  
Door met de hand voor de sensor te bewegen, gaat het licht aan/uit.  
Door de hand voor de sensor te houden, wordt het licht gedimd.

Standaard staat de nabijheidssensor ingesteld. Om van functie te wisselen, dient het knopje onderaan de sensor gedurende 1 seconde te worden ingedrukt.

De functiekeuze dient te worden gemaakt vóór de installatie van de sensor in de kast.

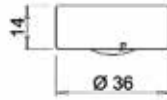
Bestelnr.	Afwerking	-	Besteleenh.
048215	aluminium	-	1 stuk
048214	zwart	-	1 stuk

## AFSTANDSBEDIENINGEN VOOR X-DRIVER



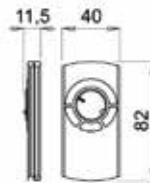
A: De X-driver kan zo worden geconfigureerd dat hij kan worden bediend met verschillende afstandsbedieningen (tot maximum zeven).

B: De X-driver kan ook in een master/slave functie worden geprogrammeerd. De master ontvangt het signaal van de afstandsbediening en stuurt dit door naar één of meerdere slaves. Hierdoor reageren alle X-drivers synchroon.

**Afstandsbediening type Call Me V17 voor X-driver**

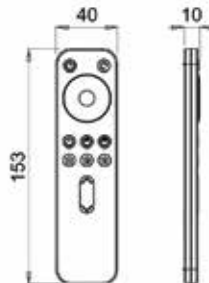
- 1 kanaals afstandsbediening
- de X-driver moet voorzien zijn van een bedieningsmodule type 2
- functies:
  - aan en uit
  - dimmer
- met houder voor wandbevestiging
- inbegrepen 1 lithium knoopcel CR2032 (3V)

Bestelnr.	Afwerking	-	Besteleenh.
042071	inox look	-	1 stuk
048237	zwart	-	1 stuk

**Afstandsbediening type RC1 voor X-driver**

- 1 kanaals afstandsbediening
- de X-driver moet voorzien zijn van een bedieningsmodule type 2
- functies:
  - aan en uit
  - dimmer
- met houder voor wandbevestiging
- inbegrepen 1 lithium knoopcel CR2032 (3V)

Bestelnr.	Afwerking	-	Besteleenh.
041996	wit	-	1 stuk

**Afstandsbediening type RC3 voor X-driver**

- 3 kanaals afstandsbediening
- de X-driver moet voorzien zijn van een bedieningsmodule type 2
- functies:
  - aan en uit
  - dimmer
- 3 verschillende kanalen met geheugenfunctie
- inbegrepen 2 lithium knoopcellen CR2032 (3V)

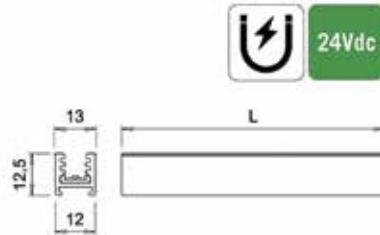
Bestelnr.	Afwerking	-	Besteleenh.
041997	wit	-	1 stuk

## MAGY

## MAGY LED VERLICHTING



Magy is een verlichtingssysteem opgebouwd uit een geëlektrificeerde rail waaraan led oplossingen magnetisch kunnen worden bevestigd, waardoor ze eenvoudig te verplaatsen of te verwijderen zijn.

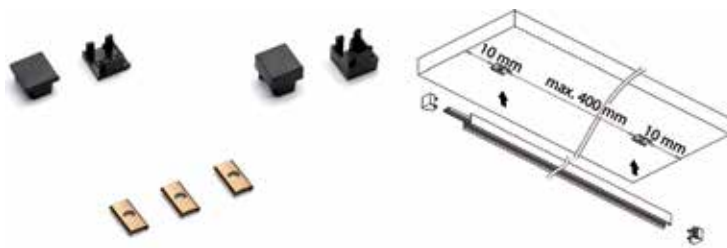
**Profiel voor Magy led verlichting**

Het Magy geëlektrificeerd profiel is een aluminium profiel met een elektrische geleider in. Dankzij de omgekeerde polariteit kunnen de verlichting en de voedingskabel in elke richting worden aangesloten.

- profiel voor opbouw en inbouw
- montageset afzonderlijk te bestellen
- vermogen max. 3A (72W)

- 1 stuk = 3000 mm

Bestelnr.	Afwerking	Lengte	Voltage	Besteleenh.
057000	zwart	3000 mm	24Vdc	1 stuk

**Montageset voor opbouw van het profiel**

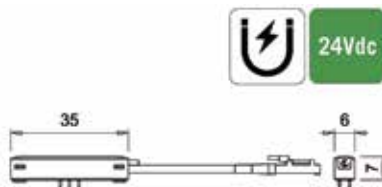
- de set bevat:
- 3 montage clips
- 2 bovenkappen
- 2 eindkappen

Bestelnr.	Afwerking		Besteleenh.
057004	zwart	-	1 set

**Montageset voor inbouw van het profiel**

- de lengte van de groef moet ook de afmetingen van de eindkappen omvatten
- de set bevat:
- 3 montage clips
- 2 bovenkappen
- 2 eindkappen
- in groef van 12,5 mm breed en 13 mm diep

Bestelnr.	Afwerking		Besteleenh.
057005	zwart	-	1 set

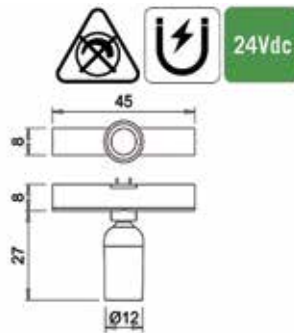


#### Aansluitsnoer voor Magy led verlichting

Het Magy aansluitsnoer is uitgerust met een magnetische kop en microcontacten, wat zorgt voor een elektrische verbinding met de geëlektrificeerde geleider die in het profiel is geïntegreerd.

De Micro24 wordt op de 24Vdc voeding aangesloten. Per voedingskabel mag er max. 4000 mm profiel worden gebruikt om de maximale stroomcapaciteit van 3A (72W) te garanderen en stroomverlies te voorkomen.

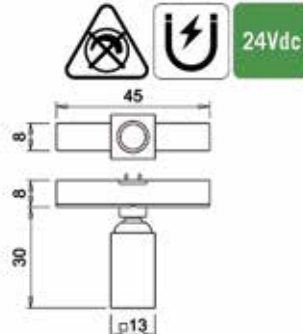
Bestelnr.	Afwerking	Lengte	Besteleenh.
057001	zwart	1000 mm	1 stuk



#### Ronde spot Magy

- verstelbare spot zodat het licht precies kan worden gericht op de plaats waar het nodig is
- de spot kan op eender welke positie op het profiel worden aangesloten
- de spot is niet dimbaar

Bestelnr.	Afwerking	Lichtkleur	Lux (op 50 cm)/ Lumen	Voltage	Watt	Besteleenh.
057006	zwart	Super warm wit, 2700°K	1030 lux/70 lm/W	24Vdc	1W	1 stuk



#### Vierkante spot Magy

- verstelbare spot zodat het licht precies kan worden gericht op de plaats waar het nodig is
- de spot kan op eender welke positie op het profiel worden aangesloten
- de spot is niet dimbaar

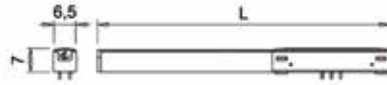
Bestelnr.	Afwerking	Lichtkleur	Lux (op 50 cm)/ Lumen	Voltage	Watt	Besteleenh.
057007	zwart	Super warm wit, 2700°K	1030 lux/70 lm/W	24Vdc	1W	1 stuk

**Led strip Magy**

De Magy led strip wordt magnetisch verbonden met het geëlektrificeerde profiel op elke positie langs de volledige lengte.

De led strip is verkrijgbaar op vaste lengtes en is NIET inkortbaar.

- dimbaar



Bestelnr.	Afwerking	Lengte	Lichtkleur	Lux (op 50 cm)/ Lumen	Voltage	Watt	Besteleenh.
057008	wit	600 mm	Super warm wit, 2700°K	260 lux/80 lm/W	24Vdc	4,5W	1 stuk
057009	wit	900 mm	Super warm wit, 2700°K	260 lux/80 lm/W	24Vdc	6,8W	1 stuk
057010	wit	1200 mm	Super warm wit, 2700°K	260 lux/80 lm/W	24Vdc	9,2W	1 stuk
057012	wit	2000 mm	Super warm wit, 2700°K	260 lux/80 lm/W	24Vdc	15,5W	1 stuk

**Afdekprofiel voor Magy led verlichting**

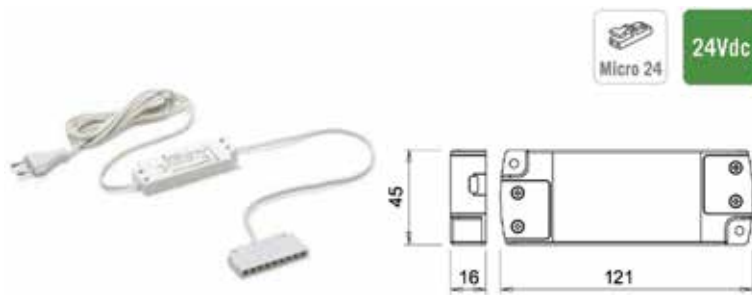
De open secties van het Magy profiel kunnen worden afgedekt met een afdekprofiel waardoor de elektrische geleider wordt afgeschermd.

- kan worden ingekort op de gewenste lengte

- 1 stuk = 3050 mm

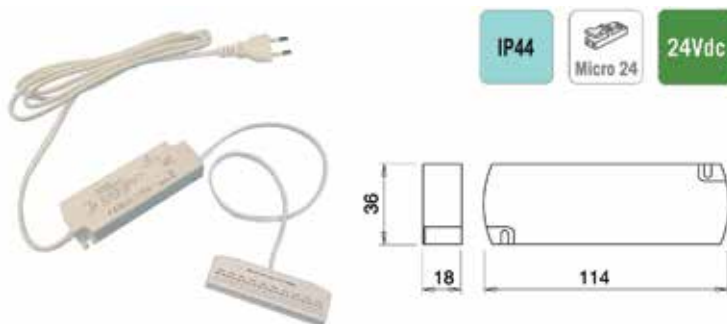
Bestelnr.	Afwerking	Lengte	Besteleenh.
057003	grijs	3050 mm	1 stuk
057002	wit	3050 mm	1 stuk
057013	zwart	3050 mm	1 stuk

## LED VOEDINGEN 24VDC

**Voeding 15W type Flat 15/24D**

- voor led verlichting 24Vdc
- met aansluitsnoer van 200 cm
- met Micro24 connector voor maximum 9 aansluitsnoeren
- connector met aansluitsnoer van 50 cm

Bestelnr.	Afwerking	Input	Output	Watt	Besteleenh.
041486	wit	220-240Vac	24Vdc	15W	1 stuk

**Voeding 15W type Flat 15/24D IP44**

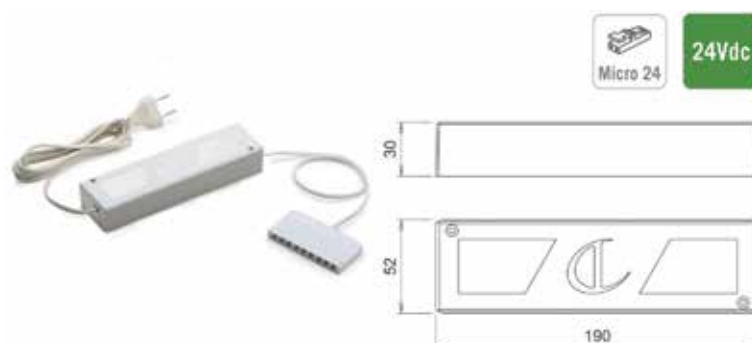
- voor led verlichting 24Vdc
- met aansluitsnoer van 200 cm
- met Micro24 connector voor maximum 9 aansluitsnoeren
- connector met aansluitsnoer van 50 cm

Bestelnr.	Afwerking	Input	Output	Watt	Besteleenh.
041743	wit	220-240Vac	24Vdc	15W	1 stuk

**Voeding 30W type D-Power 30/24D**

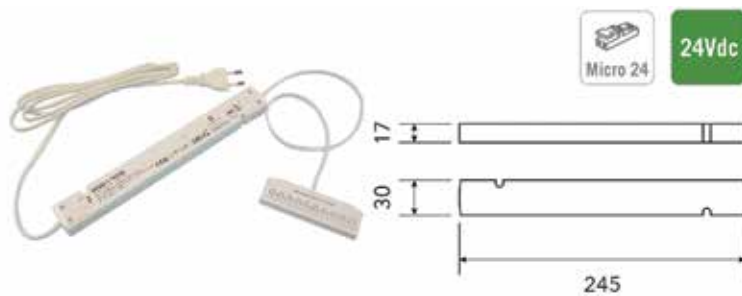
- voor led verlichting 24Vdc
- met aansluitsnoer van 200 cm
- met Micro24 connector voor maximum 9 aansluitsnoeren
- connector met aansluitsnoer van 50 cm

Bestelnr.	Afwerking	Input	Output	Watt	Besteleenh.
048283	wit	220-240Vac	24Vdc	30W	1 stuk

**Voeding 60W type D-Power 60/24D**

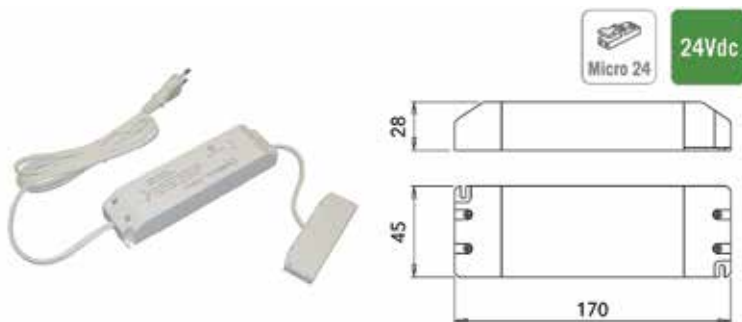
- voor led verlichting 24Vdc
- met aansluitsnoer van 200 cm
- met Micro24 connector voor maximum 9 aansluitsnoeren
- connector met aansluitsnoer van 50 cm

Bestelnr.	Afwerking	Input	Output	Watt	Besteleenh.
048284	wit	220-240Vac	24Vdc	60W	1 stuk

**Voeding 75W type SNP60-24VF**

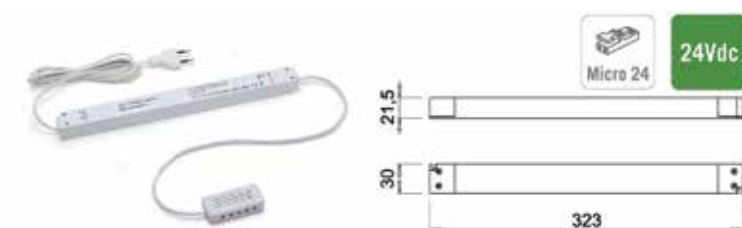
- voor led verlichting 24Vdc
- met aansluitsnoer van 200 cm
- met Micro24 connector voor maximum 10 aansluitsnoeren
- connector met aansluitsnoer van 50 cm

Bestelnr.	Afwerking	Input	Output	Watt	Besteleenh.
041489	wit	220-240Vac	24Vdc	75W	1 stuk

**Voeding 100W type LEO 100/24D**

- voor led verlichting 24Vdc
- met aansluitsnoer van 200 cm
- met Micro24 connector voor maximum 10 aansluitsnoeren
- connector met aansluitsnoer van 50 cm

Bestelnr.	Afwerking	Input	Output	Watt	Besteleenh.
041744	wit	220-240Vac	24Vdc	100W	1 stuk

**Voeding 150W type SLIM 150/24D**

- voor led verlichting 24Vdc
- met aansluitsnoer van 200 cm
- met Micro24 connector voor maximum 10 aansluitsnoeren
- connector met aansluitsnoer van 50 cm

Bestelnr.	Afwerking	Input	Output	Watt	Besteleenh.
047952	wit	220-240Vac	24Vdc	150W	1 stuk

**Voeding 200W type SLIM 200/24D**

- voor led verlichting 24Vdc
- met aansluitsnoer van 200 cm
- met Micro24 connector voor maximum 10 aansluitsnoeren
- connector met aansluitsnoer van 50 cm

Bestelnr.	Afwerking	Input	Output	Watt	Besteleenh.
047953	wit	220-240Vac	24Vdc	200W	1 stuk

## D-MOTION

## D-MOTION FLEXIBELE LED VERLICHTING



D-Motion: de lichtkleur kan worden aangepast van natuurlijk wit (4000°K) naar super warm wit (2700°K).



#### D-Motion flexibele led verlichting type Flexyled SE H4-24 PRO met 2 aansluitsnoeren

- Twin led: 156 + 156 leds per meter
- SE side emitting: de leds verspreiden het licht zijdelings zodat de strip in een uitgefreesde groef van 4 mm kan worden geplaatst. Zo vormen zij geen obstakel voor legplanken in bv. een dressingkast.
- in een siliconen omhulsel
- met 2 aansluitsnoeren van 200 cm + Micro24 stekker
- inkortbaar op elke gewenste lengte
- OPGELET: lengte 6000 mm is IP20 i.p.v. IP44
- D-Motion X-driver afzonderlijk te bestellen



Bestelnr.	Afwerking	Lengte	Lichtkleur	Lux (op 50 cm)/ Lumen	Voltage	Watt	Besteleenh.
048506	transparant	3000 mm	3000°/5000°K	190 lux/110 lm per W	24Vdc	30W	1 stuk
048507	transparant	6000 mm	3000°/5000°K	190 lux/110 lm per W	24Vdc	60W	1 stuk



### D-Motion flexibele led verlichting type Flexyled SE H4 met 2 aansluitnoeren

- Twin led: 144 + 144 leds per meter
- SE side emitting: de leds verspreiden het licht zijdelings zodat de strip in een uitgefreesde groef van 4 mm kan worden geplaatst. Zo vormen zij geen obstakel voor legplanken in bv. een dressingkast.
- in een siliconen omhulsel
- met aansluitnoer van 200 cm + Micro24 fiche aan beide uiteinden
- inkortbaar per 41,7 mm: snijpunten met markering aangeduid

- D-Motion X-driver afzonderlijk te bestellen



Bestelnr.	Afwerking	Lengte	Lichtkleur	Lux (op 50 cm)/ Lumen	Voltage	Watt	Besteleenh.
048472	transparant	2000 mm	2700°/4000°K	-	24Vdc	19,2W	1 stuk

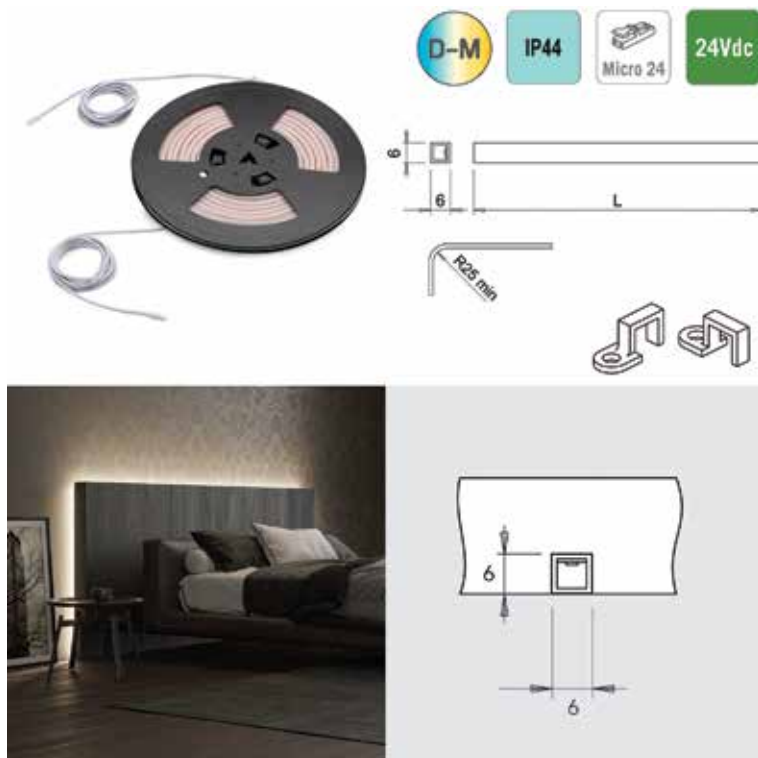


### Profiel type Tynn voor Flexyled SE H4

- profiel voor opbouw
- set van 4 bevestigingsschroeven afzonderlijk te bestellen
- enkel geschikt voor Flexyled SE H4
- profiel per stuk (1 stuk = 3000 mm)



Bestelnr.	Afwerking	Omschrijving	Lengte	Besteleenh.
048248	aluminium	profiel	3000 mm	1 stuk
048249	zwart	profiel	3000 mm	1 stuk
048250	aluminium	bevestigingsset	-	1 set
048251	zwart	bevestigingsset	-	1 set



### D-Motion flexibele led verlichting type Flexyled AT6

- Twin led: 156 + 156 leds per meter
- in een siliconen omhulsel
- als opbouw met 3M dubbelzijdige kleefband of met 4 bevestigingsklemmetjes (meegeleverd)
- of om in te frezen in een groef van 6 x 6 mm
- inkortbaar per 38,4 mm
- met aansluitsnoer van 200 cm + Micro24 fiche aan beide uiteinden
- de melkachtige silicone coating technologie heft het typische puntjes effect van de leds op waardoor men een zacht strooilicht bekommt
- D-Motion X-driver afzonderlijk te bestellen

Bestelnr.	Afwerking	Lengte	Lichtkleur	Lux (op 50 cm)/ Lumen	Voltage	Watt	Besteleenh.
048474	transparant	2000 mm	2700°/4000°K	-	24Vdc	20W	1 stuk
048475	transparant	3000 mm	2700°/4000°K	-	24Vdc	30W	1 stuk
048476	transparant	6000 mm	2700°/4000°K	-	24Vdc	60W	1 stuk



### D-Motion flexibele led verlichting type Flexyled AT6 PRO

- Twin led: 156 + 156 leds per meter
- in een siliconen omhulsel
- als opbouw met 3M dubbelzijdige kleefband of met 4 bevestigingsklemmetjes (meegeleverd)
- of om in te frezen in een groef van 6 x 6 mm
- inkortbaar op elke gewenste lengte
- met 2 aansluitsnoeren van 200 cm + Micro24 stekker

#### - OPGELET:

- na het inkorten is de ledstrip niet meer spatwaterbestendig (geen IP44)
- lengte 6000 mm is IP20 i.p.v. IP44
- de melkachtige silicone coating technologie heft het typische puntjes effect van de leds op waardoor men een zacht strooilicht bekommt
- D-Motion X-driver afzonderlijk te bestellen

Bestelnr.	Afwerking	Lengte	Lichtkleur	Lux (op 50 cm)/ Lumen	Voltage	Watt	Besteleenh.
048517	melkachtig	2000 mm	2700°/4000°K	340 lux/100 lm per W	24Vdc	20W	1 stuk
048518	melkachtig	3000 mm	2700°/4000°K	340 lux/100 lm per W	24Vdc	30W	1 stuk
048510	melkachtig	6000 mm	2700°/4000°K	340 lux/100 lm per W	24Vdc	60W	1 stuk

### D-MOTION SPOTS



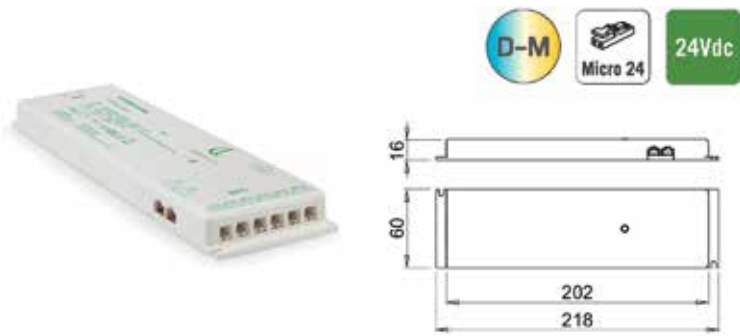
### D-Motion led inbouwspot type Smally XS Plus

- D-Motion: de kleurtemperatuur kan worden aangepast van natuurlijk wit (4000°K) naar super warm wit (2700°K)
- inbouwdiameter: 57 mm
- inbouwdiepte: 12 mm
- met aansluitsnoer van 200 cm + Micro24 stekker
- D-Motion X-driver afzonderlijk te bestellen
- Smally XS "Plus": de spot kan losgekoppeld worden d.m.v. een fiche



Bestelnr.	Afwerking	Lichtkleur	Lux (op 50 cm)/ Lumen	Voltage	Watt	Besteleenh.
048478	inox look	2700°/4000°K	-	24Vdc	3W	1 stuk
048479	wit mat	2700°/4000°K	-	24Vdc	3W	1 stuk
048477	zwart	2700°/4000°K	-	24Vdc	3W	1 stuk

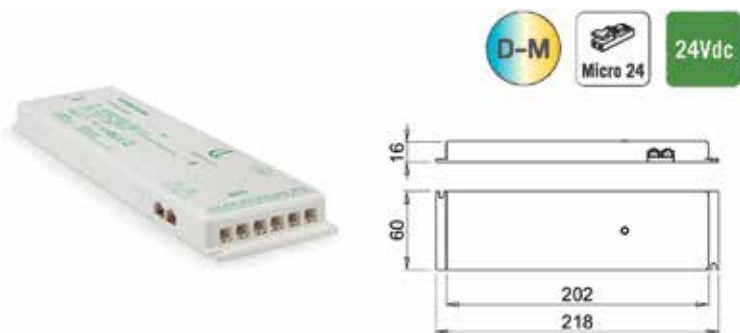
## D-MOTION X-DRIVERS

**D-Motion X-driver 30/24D**

- voor D-Motion led verlichting 24Vdc
- met rechtstreekse aansluiting voor maximum 6 spots (geen distributor meer nodig)
- met poort voor een bedieningsmodule

- voedingsnoer afzonderlijk te bestellen

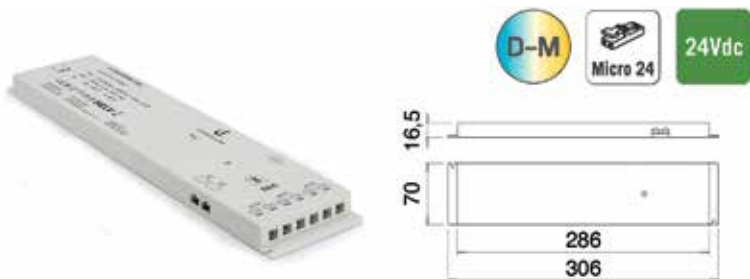
Bestelnr.	Afwerking	Input	Output	Watt	Besteleenh.
048481	wit	110-240Vac	24Vdc	30W	1 stuk

**D-Motion X-driver 60/24D**

- voor D-Motion led verlichting 24Vdc
- met rechtstreekse aansluiting voor maximum 6 spots (geen distributor meer nodig)
- met poort voor een bedieningsmodule

- voedingsnoer afzonderlijk te bestellen

Bestelnr.	Afwerking	Input	Output	Watt	Besteleenh.
048482	wit	110-240Vac	24Vdc	60W	1 stuk

**D-Motion X-driver 96/24D**

- voor D-Motion led verlichting 24Vdc
- met rechtstreekse aansluiting voor maximum 6 spots (geen distributor meer nodig)
- met poort voor een bedieningsmodule

- voedingsnoer afzonderlijk te bestellen

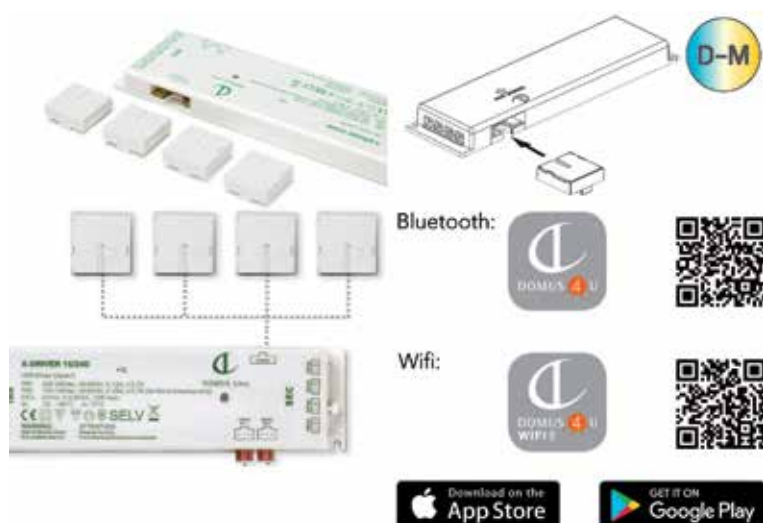
Bestelnr.	Afwerking	Input	Output	Watt	Besteleenh.
048483	wit	110-240Vac	24Vdc	96W	1 stuk

**Voedingsnoer voor D-Motion X-driver**

- snoer met Europlug 2P stekker

Bestelnr.	Afwerking	Lengte	Besteleenh.
041990	wit	2000 mm	1 stuk

## D-MOTION BEDIENINGSMODULES VOOR D-MOTION X-DRIVERS

**D-Motion bedieningsmodule voor D-Motion X-driver**

- de bedieningsmodule wordt in de poort van de D-Motion X-driver geschoven
- 4 verschillende types:
  - **type 2:** voor aansluiting van maximum twee infrarood- en/of bewegingssensoren, bediening vanop afstand d.m.v. een afstandsbediening en draadloze sensoren
  - **type 3:** voor aansluiting van maximum twee infrarood- en/of bewegingssensoren en bediening vanop afstand via bluetooth met een smartphone of tablet. Hiervoor dient u de app Domus4U-bluetooth te installeren. Deze vindt u in de Apple App Store en op Google Play.
  - **type 4:** voor bediening vanop afstand via wifi met een smartphone of tablet. Hiervoor dient u de app Domus4U-wifi te installeren. Deze vindt u in de Apple App Store en op Google Play. Aansluiting van extra twee infrarood- en/of bewegingssensoren is niet mogelijk. Deze module is enkel geschikt voor de 24V X-drivers van 30W, 60W en 96W.
  - **type 5:** voor aansluiting van een Kiny schakelaar en voor aansluiting van maximum twee infrarood- en/of bewegingssensoren

Bestelnr.	Afwerking	Omschrijving	Besteleenh.
048469	wit	type 2	1 stuk
048470	wit	type 3	1 stuk
048471	wit	type 4	1 stuk
048458	wit	type 5	1 stuk

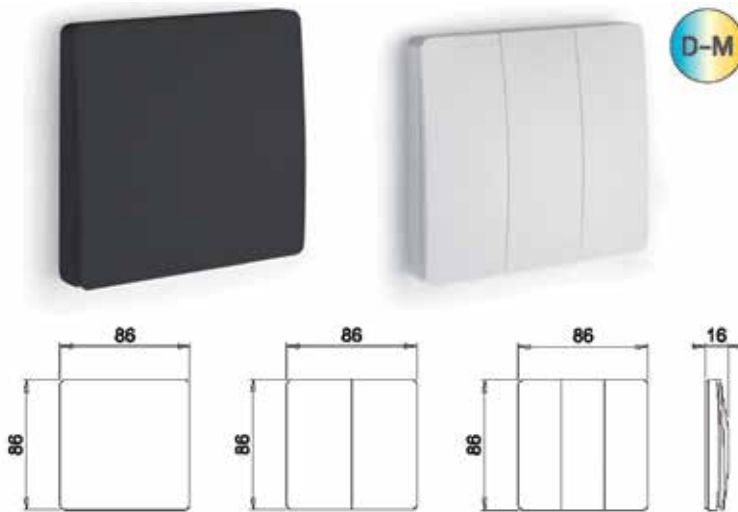
## D-MOTION AFSTANDBEDIENINGEN VOOR D-MOTION X-DRIVER

**D-Motion afstandsbediening type Call Me V17 voor D-Motion X-driver**

- 1 kanaals afstandsbediening
- de D-Motion X-driver moet voorzien zijn van een bedieningsmodule type 2
- functies:
  - aan en uit
  - dimmer
  - veranderen van kleurtemperatuur
  - met houder voor wandbevestiging
  - inbegrepen 1 lithium knoopcel CR2032 (3V)

Bestelnr.	Afwerking	-	Besteleenh.
048480	zwart	-	1 stuk

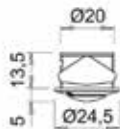
## D-MOTION SCHAKELAAR VOOR D-MOTION X-DRIVER

**D-Motion schakelaar type Kiny voor D-Motion X-driver**

- Kiny is draadloos en werkt op eigen kracht: de knop werkt zonder elektrische voeding of batterij doordat het de kinetische energie die wordt gegenereerd door het indrukken van de knop omzet in elektrische energie waardoor een RF-sigitaal wordt verzonden naar de bedieningsmodule die is geïntegreerd in de D-Motion X-driver.
- functies:
  - aan en uit
  - dimmer
  - veranderen van kleurtemperatuur
- bereik: max. 25 meter
- verkrijgbaar in 1, 2 of 3 kanaals
- de D-Motion X-driver moet voorzien zijn van een bedieningsmodule type 5 (bestelnr. 048458)

Bestelnr.	Afwerking	Type	Besteleenh.
048451	wit	Kiny 1: 1 kanaal	1 stuk
048452	zwart	Kiny 1: 1 kanaal	1 stuk
048453	wit	Kiny 2: 2 kanalen	1 stuk
048454	zwart	Kiny 2: 2 kanalen	1 stuk
048455	wit	Kiny 3: 3 kanalen	1 stuk
048456	zwart	Kiny 3: 3 kanalen	1 stuk

## D-MOTION BEWEGINGS- EN INFRAROODSENSOREN VOOR D-MOTION X-DRIVER

**D-Motion bewegingssensor type PIR-XD**

- de D-Motion X-driver moet voorzien zijn van een bedieningsmodule type 2 (of optioneel type 3)
- aan/uit functie
- voor inbouw
- met snoer van 2000 mm
- instelbare verlichtingstijd: 16 sec./3 min./10 min.
- detectieafstand: 200 cm
- geen kleurenschitch (dit doet u met een Call Me schakelaar)

Bestelnr.	Afwerking	-	Besteleenh.
041994	wit	-	1 stuk

**D-Motion infrarood sensor type IR-XD LSW**

- de D-Motion X-driver moet voorzien zijn van een bedieningsmodule type 2 (of optioneel type 3)
- voor in- of opbouw
- met snoer van 2000 mm

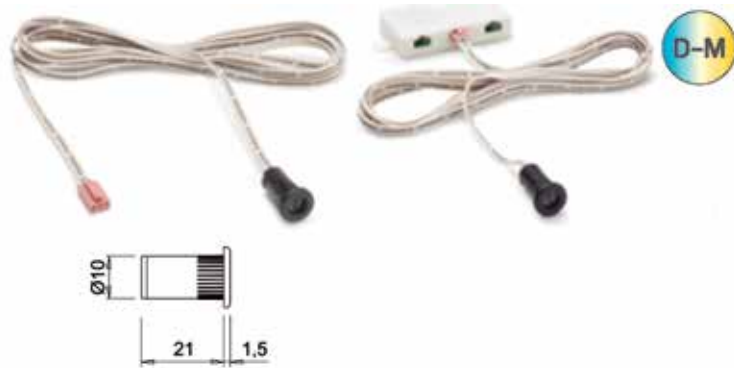
De sensor kan op twee manieren worden geconfigureerd:

1. Als nabijheidssensor voor montage in een kast.  
Het licht gaat aan/uit wanneer de kastdeur wordt geopend/gesloten.
2. Als aan/uit schakelaar, als dimmer en als kleurenschitch.  
Door met de hand voor de sensor te bewegen, gaat het licht aan/uit, kan het worden gedimd of kan de kleur worden veranderd.

Standaard staat de nabijheidssensor ingesteld. Om van functie te wisselen, dient het knopje onderaan de sensor gedurende 1 seconde te worden ingedrukt.

De functiekeuze dient te worden gemaakt vóór de installatie van de sensor in de kast.

Bestelnr.	Afwerking	-	Besteleenh.
041995	wit	-	1 stuk

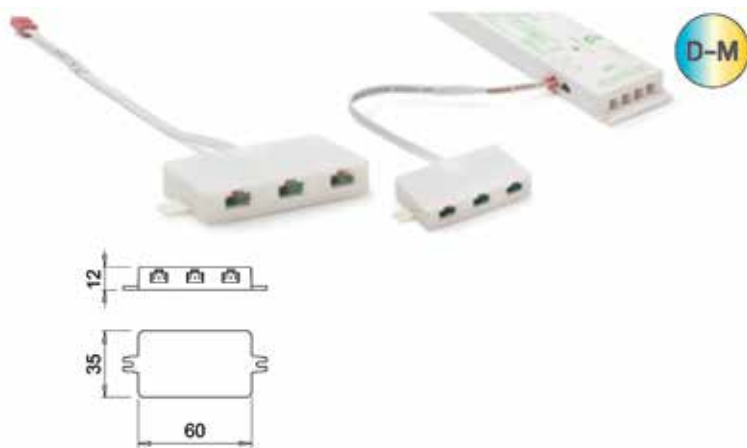
**D-Motion infrarood sensor type IR-XD3**

De infrarood sensor kan enkel op de D-Motion X-driver worden aangesloten via de DXD3-IR verdeler (bestelnr. 048241). Rechtstreekse aansluiting op de D-Motion X-driver is NIET mogelijk.

Voor inbouw, dankzij diodes die achteraan in de sensor staan, kan deze ook verzonken worden gemonteerd.

- geen kleurenschicht (dit doet u met een Call Me schakelaar)

Bestelnr.	Afwerking	-	Besteleenh.
048242	zwart	-	1 stuk

**Verdeler voor D-Motion X-driver type DXD3-IR**

- de D-Motion X-driver moet voorzien zijn van een bedieningsmodule type 2 (of optioneel type 3)
- voor de aansluiting van extra 3 IR-XD3 sensoren op de D-Motion X-driver
- door gebruik te maken van 2 verdelers kunnen er tot max. 6 IR-XD3 sensoren op de D-Motion X-driver worden aangesloten
- deze speciale distributor gaat de IR-XD3 infrarood sensor van stroom voorzien

Bestelnr.	Afwerking	-	Besteleenh.
048241	wit	-	1 stuk

## D-MOTION BEWEGINGS- EN INFRAROODENSEOREN VOOR D-MOTION X-DRIVER: WIRELESS



IR WI-XD WIRELESS

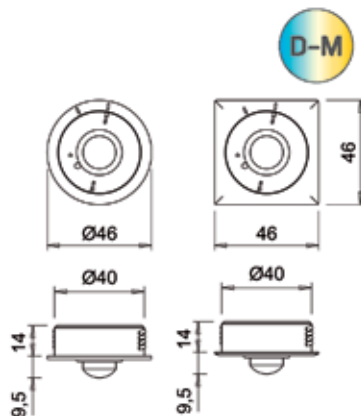


PIR WI-XD WIRELESS

inbouw

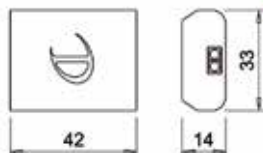


opbouw

**D-Motion bewegingssensor type PIR WI-XD**

- draadloze bewegingssensor
- de D-Motion X-driver moet voorzien zijn van een bedieningsmodule type 2
- aan/uit functie
- geen kleurenschicht (dit doet u met een Call Me schakelaar)
- instelbare verlichtingstijd: 16 sec./3 min./16 min.
- voor inbouw of opbouw
- inclusief 1 ronde en 1 vierkante houder voor inbouw en 1 ronde houder voor opbouw
- inbegrepen 1 lithium knoopcel CR2450 (3V)

Bestelnr.	Afwerking	-	Besteleenh.
048213	aluminium	-	1 stuk
048212	zwart	-	1 stuk

**D-Motion infrarood sensor type IR WI-TD**

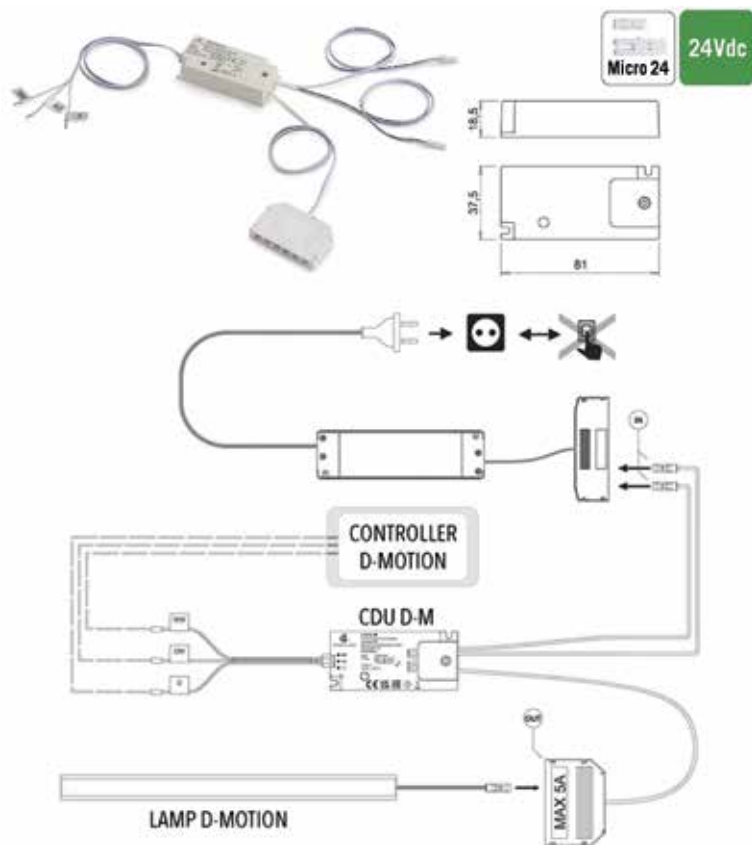
- draadloze infrarood sensor
- de D-Motion X-driver moet voorzien zijn van een bedieningsmodule type 2
- voor opbouw
- inbegrepen 1 lithium knoopcel CR2450 (3V)

De sensor kan op twee manieren worden geconfigureerd:

1. Als nabijheidssensor voor montage in een kast.  
Het licht gaat aan/uit wanneer de kastdeur wordt geopend/gesloten.
2. Als aan/uit schakelaar en als kleurenschicht (voor het dimmen gebruikt u een Call Me schakelaar)  
Door met de hand voor de sensor te bewegen, gaat het licht aan/uit.  
Door de hand voor de sensor te houden, wordt de kleur gewijzigd.  
Standaard staat de nabijheidssensor ingesteld. Om van functie te wisselen, dient het knopje onderaan de sensor gedurende 1 seconde te worden ingedrukt.  
De functiekeuze dient te worden gemaakt vóór de installatie van de sensor in de kast.

Bestelnr.	Afwerking	-	Besteleenh.
048215	aluminium	-	1 stuk
048214	zwart	-	1 stuk

## CDU D-MOTION CONTROLE UNIT

**CDU D-Motion controle unit**

CDU D-M is ontworpen om D-Motion led verlichting van 24Vdc aan te sturen.

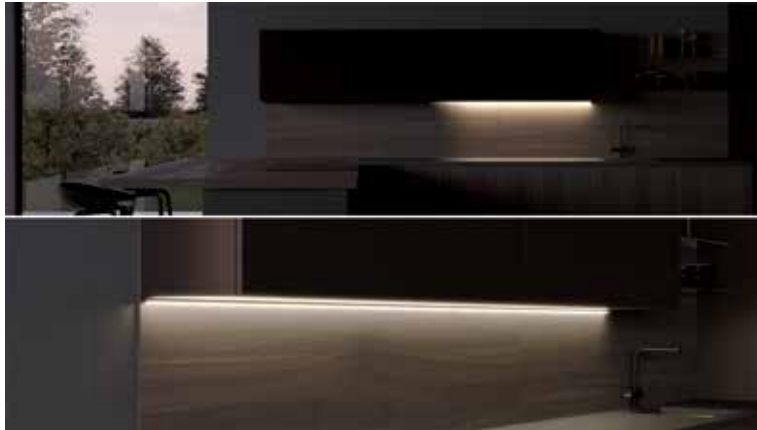
Hiermee kan verlichting met een Micro24 aansluitsysteem worden gekoppeld aan digitale besturingssystemen (zoals Zigbee, DALI, KNX, Philips Hue, Casambi, ...) die zijn bekabeld met tripolaire systemen.

- D-Motion verlichting afzonderlijk te bestellen
- voeding afzonderlijk te bestellen

Bestelnr.	Afwerking	Input	Output	Power	Besteleenh.
057011	wit	24Vdc	24Vdc	max. 120W	1 stuk

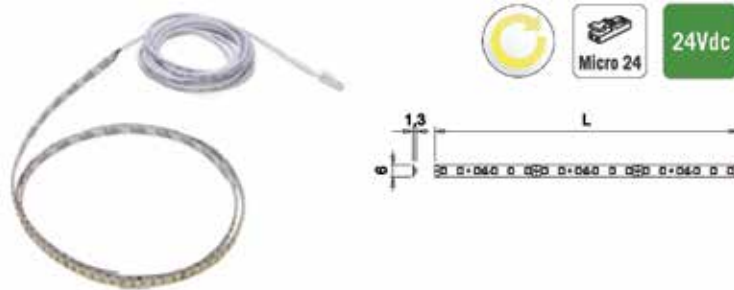
## WAVE

## WAVE



Wave is een exclusieve technologie die is geïnspireerd op de dynamische lichtbeweging van de knipperlichten van een wagen.

Wave maakt een progressieve en gesynchroniseerde inschakeling mogelijk.

**Wave flexibele led verlichting type Flexyled HE6B**

- 120 leds per meter
- met 3M dubbelzijdige kleefband
- inkortbaar per 6 leds (=50 mm): snijpunten met markering aangeduid

- voeding afzonderlijk te bestellen

Bestelnr.	Afwerking	Lengte	Lichtkleur	Lux (op 50 cm)	Voltage	Watt	Besteleenh.
048484	transparant	3 meter	NW > SWW	-	24Vdc	9,6W/meter	1 stuk

**Wave Giro schakelaar**

Giro is een draadloze afstandsbediening (één- of meerkanaals) met een ontvanger. De bedieningsmodule heeft 6 Micro24 connectors en een verlichte configuratieknop.

De afstandsbediening, met twee knoppen en een indicatielampje in het midden, wordt gebruikt om de verlichting progressief en gesynchroniseerd in te schakelen en uit te schakelen, de helderheid dynamisch aan te passen en de kleurtemperatuur aan te passen voor alle armaturen die op de ontvanger zijn aangesloten, in stappen of dynamisch.

Bestelnr.	Afwerking	Input	Output	Watt	Besteleenh.
048485	zwart	24Vdc	24Vdc	72W	1 stuk



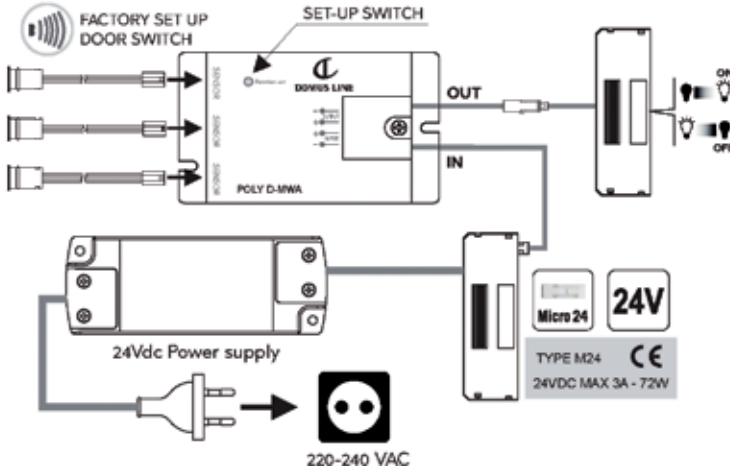
**Wave Poly multi sensor**

Poly is een bedieningsmodule die bestaat uit een verdelingsunit en een infrarood sensor IR-1. Er kunnen tot 3 sensoren op de verdeler worden aangesloten. Met de sensor(en) kan de Wave verlichting worden bediend.

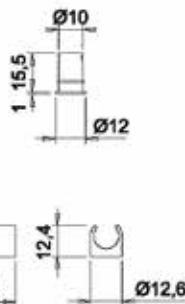
De set bevat:

- 1 verdeler
- 1 infraroodsensor

Extra infraroodsensor(en) afzonderlijk te bestellen (bestelnr. 048487)



Bestelnr.	Afwerking	Input	Output	Watt	Besteleenh.
048488	wit	24Vdc	24Vdc	72W	1 stuk



**Wave sensor IR-1**

De sensor kan op twee manieren worden geconfigureerd:

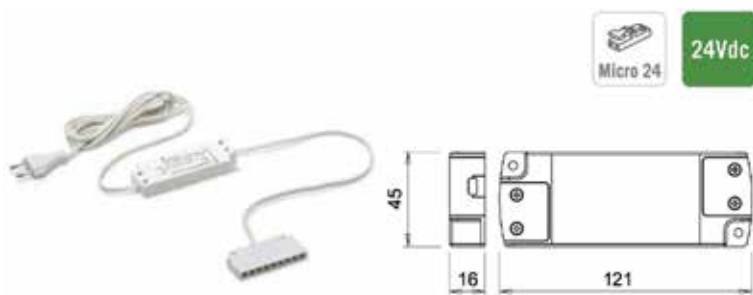
1. Als nabijheidssensor voor montage in een kast.  
Het licht gaat aan/uit wanneer de kastdeur wordt geopend/gesloten.
2. Als aan/uit schakelaar met dimmer.  
Door met de hand voor de sensor te bewegen, gaat het licht aan/uit.  
Door de hand voor de sensor te houden, wordt het licht gedimd.

Standaard staat de nabijheidssensor ingesteld. Om van functie te wisselen, dient het knopje onderaan de sensor gedurende 1 seconde te worden ingedrukt.

- met aansluitsnoer van 2000 mm
- voor in- of opbouw

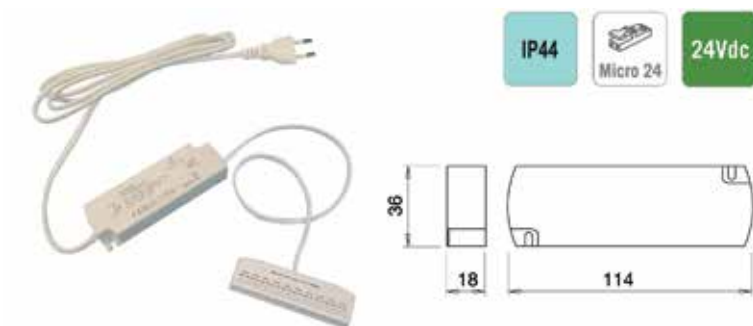
Bestelnr.	Afwerking			Besteleenh.
048487	zwart			1 stuk

## LED VOEDINGEN 24VDC

**Voeding 15W type Flat 15/24D**

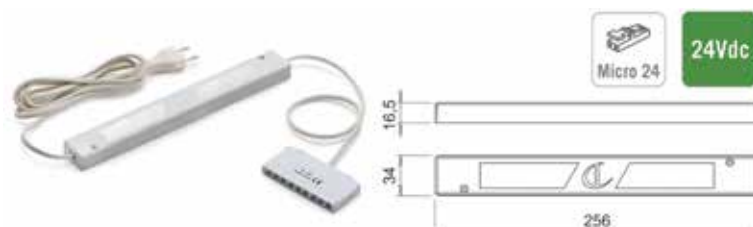
- voor led verlichting 24Vdc
- met aansluitsnoer van 200 cm
- met Micro24 connector voor maximum 9 aansluitsnoeren
- connector met aansluitsnoer van 50 cm

Bestelnr.	Afwerking	Input	Output	Watt	Besteleenh.
041486	wit	220-240Vac	24Vdc	15W	1 stuk

**Voeding 15W type Flat 15/24D IP44**

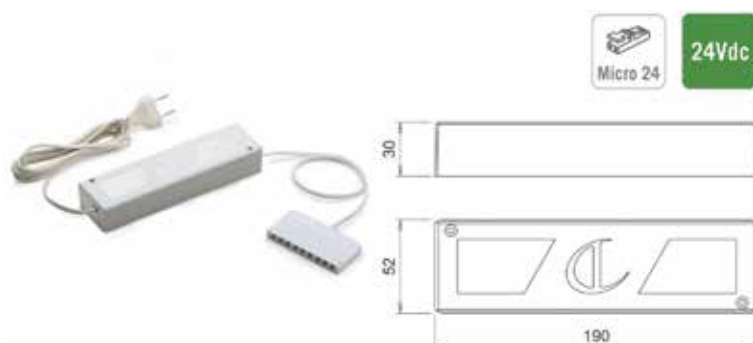
- voor led verlichting 24Vdc
- met aansluitsnoer van 200 cm
- met Micro24 connector voor maximum 9 aansluitsnoeren
- connector met aansluitsnoer van 50 cm

Bestelnr.	Afwerking	Input	Output	Watt	Besteleenh.
041743	wit	220-240Vac	24Vdc	15W	1 stuk

**Voeding 30W type D-Power 30/24D**

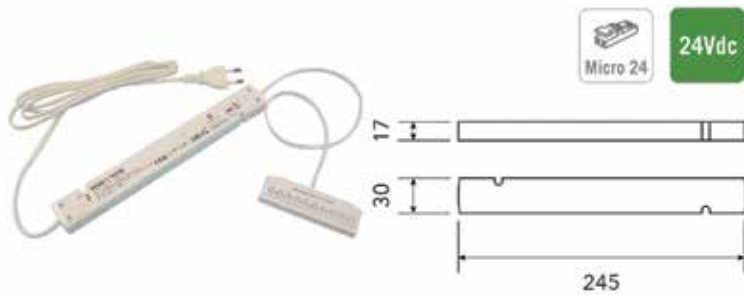
- voor led verlichting 24Vdc
- met aansluitsnoer van 200 cm
- met Micro24 connector voor maximum 9 aansluitsnoeren
- connector met aansluitsnoer van 50 cm

Bestelnr.	Afwerking	Input	Output	Watt	Besteleenh.
048283	wit	220-240Vac	24Vdc	30W	1 stuk

**Voeding 60W type D-Power 60/24D**

- voor led verlichting 24Vdc
- met aansluitsnoer van 200 cm
- met Micro24 connector voor maximum 9 aansluitsnoeren
- connector met aansluitsnoer van 50 cm

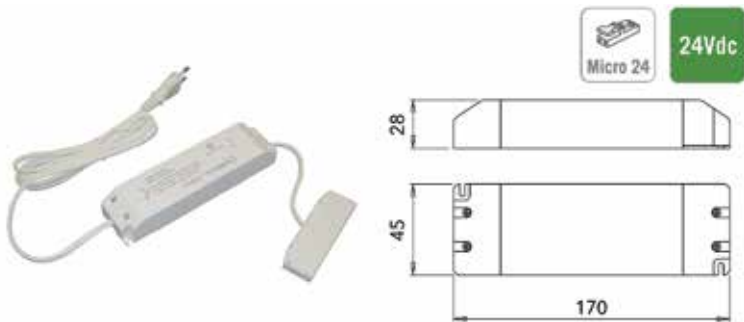
Bestelnr.	Afwerking	Input	Output	Watt	Besteleenh.
048284	wit	220-240Vac	24Vdc	60W	1 stuk



**Voeding 75W type SNP60-24VF**

- voor led verlichting 24Vdc
- met aansluitsnoer van 200 cm
- met Micro24 connector voor maximum 10 aansluitsnoeren
- connector met aansluitsnoer van 50 cm

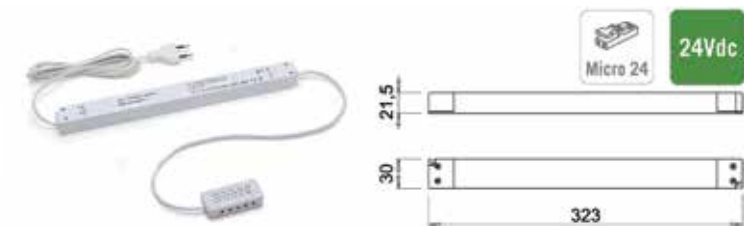
Bestelnr.	Afwerking	Input	Output	Watt	Besteleenh.
041489	wit	220-240Vac	24Vdc	75W	1 stuk



**Voeding 100W type LEO 100/24D**

- voor led verlichting 24Vdc
- met aansluitsnoer van 200 cm
- met Micro24 connector voor maximum 10 aansluitsnoeren
- connector met aansluitsnoer van 50 cm

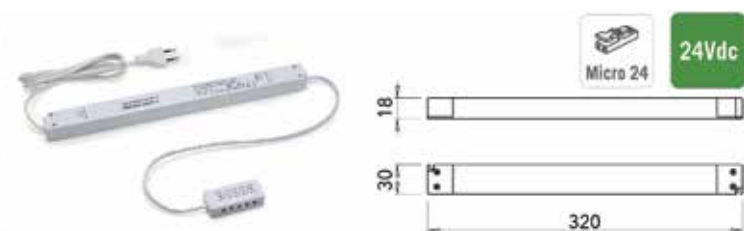
Bestelnr.	Afwerking	Input	Output	Watt	Besteleenh.
041744	wit	220-240Vac	24Vdc	100W	1 stuk



**Voeding 150W type SLIM 150/24D**

- voor led verlichting 24Vdc
- met aansluitsnoer van 200 cm
- met Micro24 connector voor maximum 10 aansluitsnoeren
- connector met aansluitsnoer van 50 cm

Bestelnr.	Afwerking	Input	Output	Watt	Besteleenh.
047952	wit	220-240Vac	24Vdc	150W	1 stuk



**Voeding 200W type SLIM 200/24D**

- voor led verlichting 24Vdc
- met aansluitsnoer van 200 cm
- met Micro24 connector voor maximum 10 aansluitsnoeren
- connector met aansluitsnoer van 50 cm

Bestelnr.	Afwerking	Input	Output	Watt	Besteleenh.
047953	wit	220-240Vac	24Vdc	200W	1 stuk

Notities



**Van Opstal & C° n.v.**  
**Boomsesteenweg 34, B- 2630 Aartselaar**  
T +32 (0)3- 887.40.48 • F +32 (0)3- 887.76.06 • E [info@vanopstal.be](mailto:info@vanopstal.be)  
[www.vanopstal.be](http://www.vanopstal.be)

**Van Opstal Nederland b.v.**  
**Minden 56, NL- 7327 AW Apeldoorn**  
T +31 (0)55- 543.03.33 • F +31 (0)55- 543.00.09 • E [info@vanopstal.nl](mailto:info@vanopstal.nl)  
[www.vanopstal.nl](http://www.vanopstal.nl)

Uw verdeler: